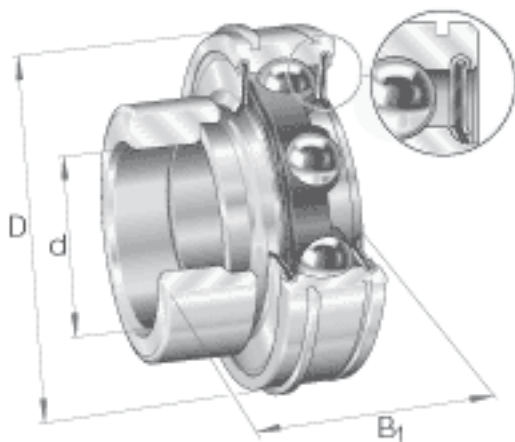


### INA RAE35-NPP-NR参数

尺寸	d	35	mm	-	
	D	72	mm	-	
	B <sub>1</sub>	39	mm	-	
	A	4.98	mm	公差: -0,3	
	a	1.7	mm	-	
	B	25.4	mm	-	
	C	19	mm	-	
	D <sub>2</sub>	78.6	mm	-	
	d <sub>2</sub>	44.6	mm	-	
	d <sub>3 max</sub>	51	mm	-	
	S	9.5	mm	-	
	W	5	mm	-	
	重量	m	480	g	质量
	基本额定载荷	C <sub>r</sub>	25500	N	基本额定动载荷, 径向
		C <sub>0r</sub>	15300	N	基本额定静载荷, 径向
说明		6207		相关轴承决定当量载荷。	

### INA RAE35-NPP-NR图片



参考资料:<http://www.sozhou.com/p/f91d112d.html>

