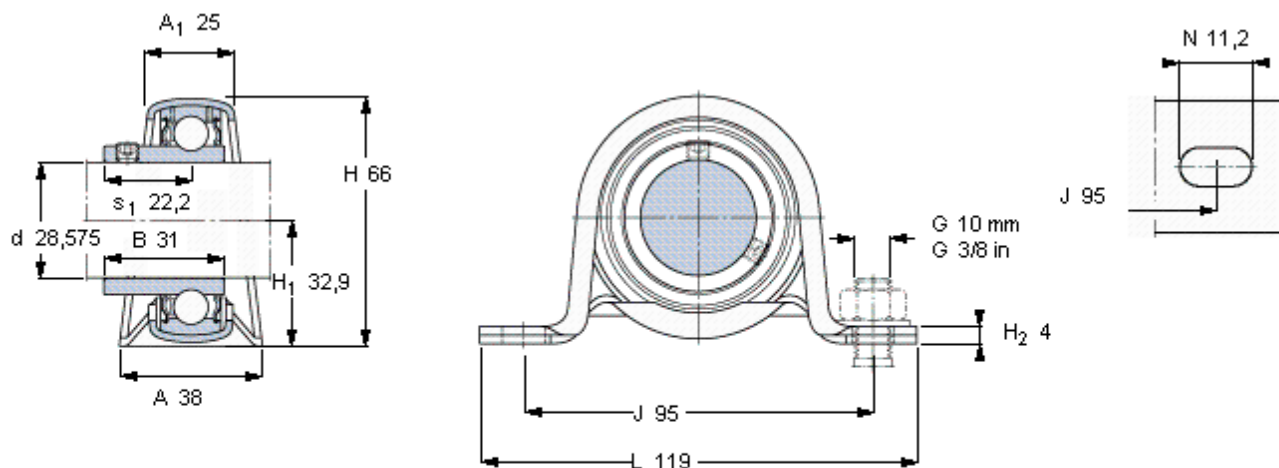


SKF YAT 206-102参数

主要尺寸	d	28.575	mm	-
	A	38	mm	-
	H	66	mm	-
	H ₁	32.9	mm	-
	L	119	mm	-
基本额定载荷	C	19500	N	动载荷
	C ₀	11200	N	静载荷
允许轴承座载荷	径向	2600	N	-
重量	重量	420	g	-
轴承单元	轴承单元	P 1.1/8 RM	-	-
订货型号	轴承座	P 62	-	-
	轴承	YAT 206-102	-	-
	橡胶座圈	-	-	-

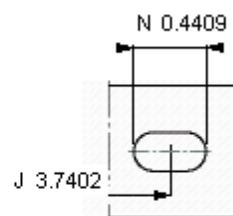
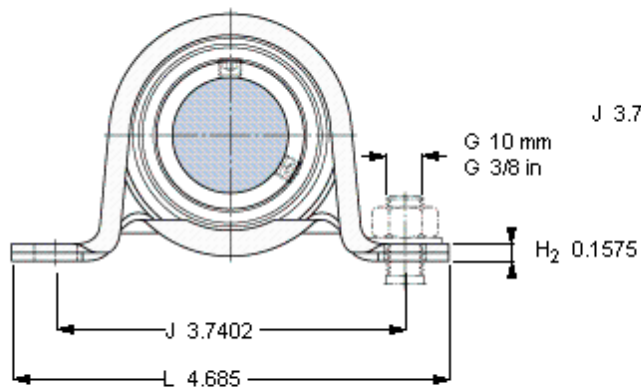
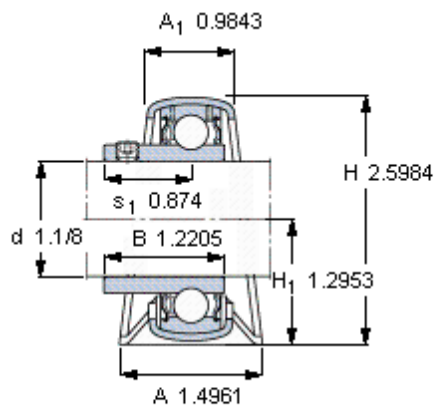
SKF YAT 206-102图片



平头螺钉
适宜的止动环 [Nm]
六角键销尺寸 [mm]

5/16-24×5/16
6,5
3,96875

参考资料: <http://www.sozhou.com/p/f8f9d622.html>



平头螺钉
适宜的止动环 [Nm]
六角键销尺寸 [mm]

5/16-24x5M
6,5
3,96875