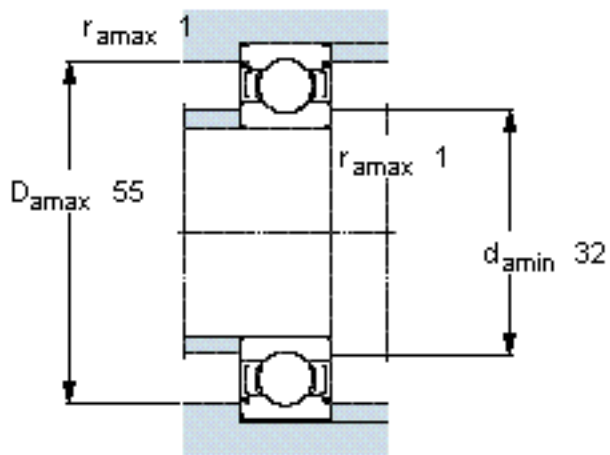
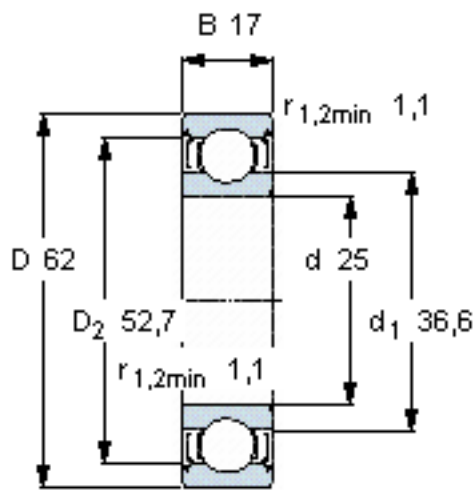


SKF E2. 6305-2Z/C3参数

| | | | | |
|--------|-------|----------------|-------|-----|
| 主要尺寸 | d | 25 | mm | - |
| | D | 62 | mm | - |
| | B | 17 | mm | - |
| 基本额定载荷 | C | 22900 | N | 动载荷 |
| | C_0 | 11600 | N | 静载荷 |
| 疲劳载荷极限 | P_u | 490 | N | - |
| 额定转速 | 参考转速 | 27000 | r/min | - |
| | 极限转速 | 15000 | r/min | - |
| 重量 | 重量 | 230 | g | - |
| 型号 | 型号 | E2. 6305-2Z/C3 | - | - |

SKF E2. 6305-2Z/C3图片

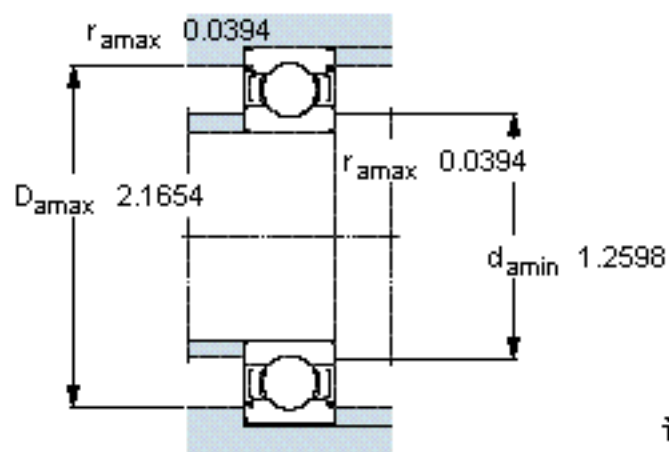
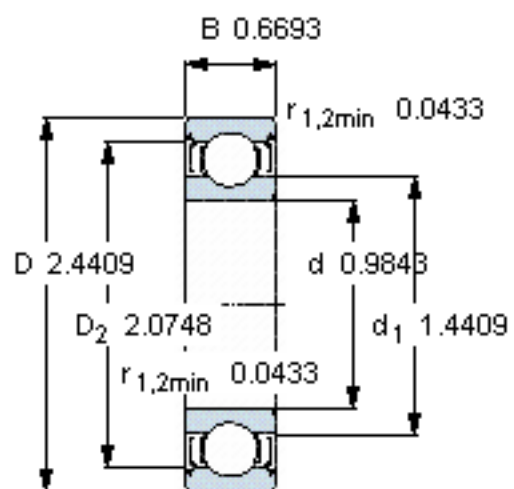


计算系数

k_r 0,03

f_0 12

参考资料:<http://www.sozhou.com/p/f8d5f7c8.html>



计算系数

k_r 0,03

f_0 12