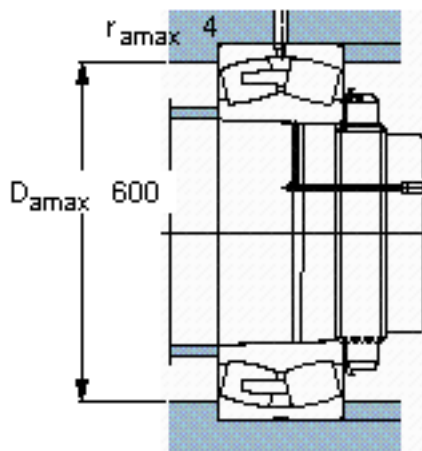
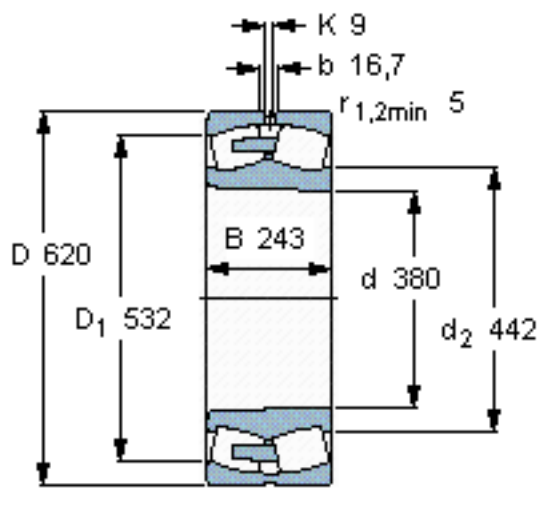


SKF 24176 ECAK30/W33 *参数

主要尺寸	d	380	mm	-
	D	620	mm	-
	B	243	mm	-
基本额定载荷	C	5700000	N	动载荷
	C_0	9800000	N	静载荷
疲劳载荷极限	P_u	710000	N	-
额定转速	参考转速	360	r/min	-
	极限转速	530	r/min	-
重量	重量	295000	g	-
型号	* SKF 探索者轴承	24176 ECAK30/W33 *	-	-

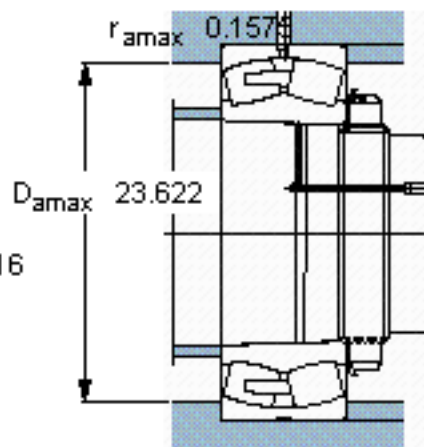
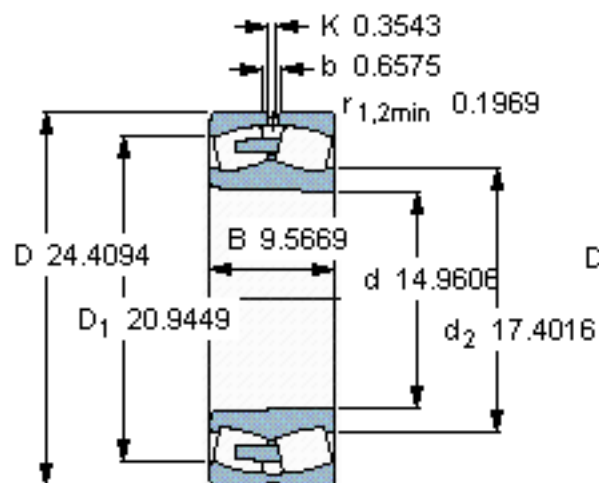
SKF 24176 ECAK30/W33 *图片



计算系数
e 0,37
Y₁ 1,8
Y₂ 2,7
Y₀ 1,8

圆锥孔，圆锥
1: 30

参考资料: <http://www.sozhou.com/p/f8bd35e0.html>



计算系数

e 0,37

Y_1 1,8

Y_2 2,7

Y_0 1,8

圆锥孔，圆锥

1: 30