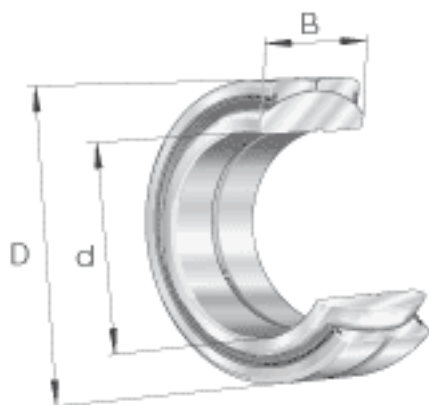
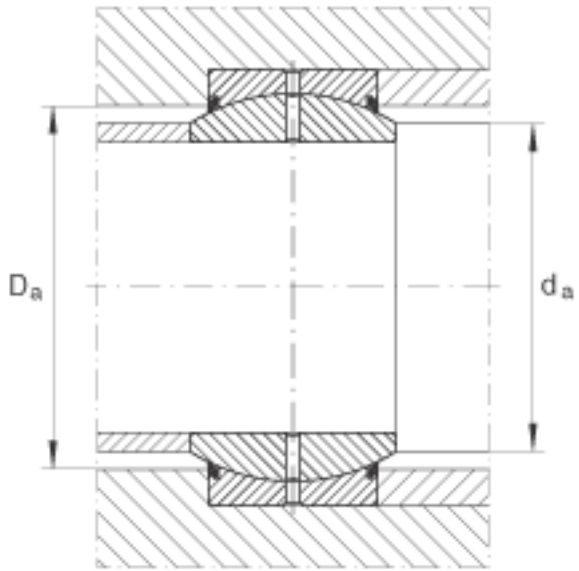
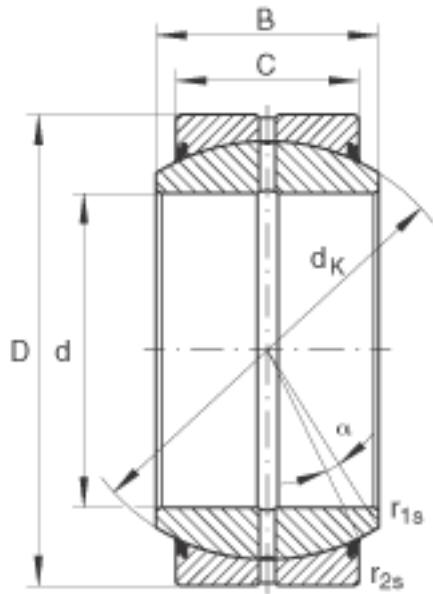


### INA GE50-D0-2RS参数

|        |               |             |    |                            |
|--------|---------------|-------------|----|----------------------------|
| 尺寸     | $D_{a\ min}$  | 63          | mm | -                          |
|        | $d_{a\ max}$  | 55.9        | mm | -                          |
|        | $d_K$         | 66          | mm | -                          |
|        | $r_{1s\ min}$ | 0.6         | mm | 倒角尺寸                       |
|        | $r_{2s\ min}$ | 1           | mm | 倒角尺寸                       |
| 接触角    | $\alpha$      | 6           |    | -                          |
| 重量     | m             | 530         | g  | 质量                         |
| 基本额定载荷 | $C_r$         | 156000      | N  | 基本额定动载荷, 径向                |
|        | $C_{0r}$      | 780000      | N  | 基本额定静载荷, 径向                |
| 尺寸     | d             | 50          | mm | 公差: 0 / -0,012             |
|        | D             | 75          | mm | 公差: 0 / -0,013             |
|        | B             | 35          | mm | 公差: 0 / -0,12              |
| 说明     |               | 0.06 - 0.12 | mm | 径向内部游隙 CN 也适用于游隙组别 C2 和 C3 |
| 尺寸     | C             | 28          | mm | 公差: 0 / -0,3               |

### INA GE50-D0-2RS图片





参考资料:<http://www.sozhou.com/p/f8b834bb.html>