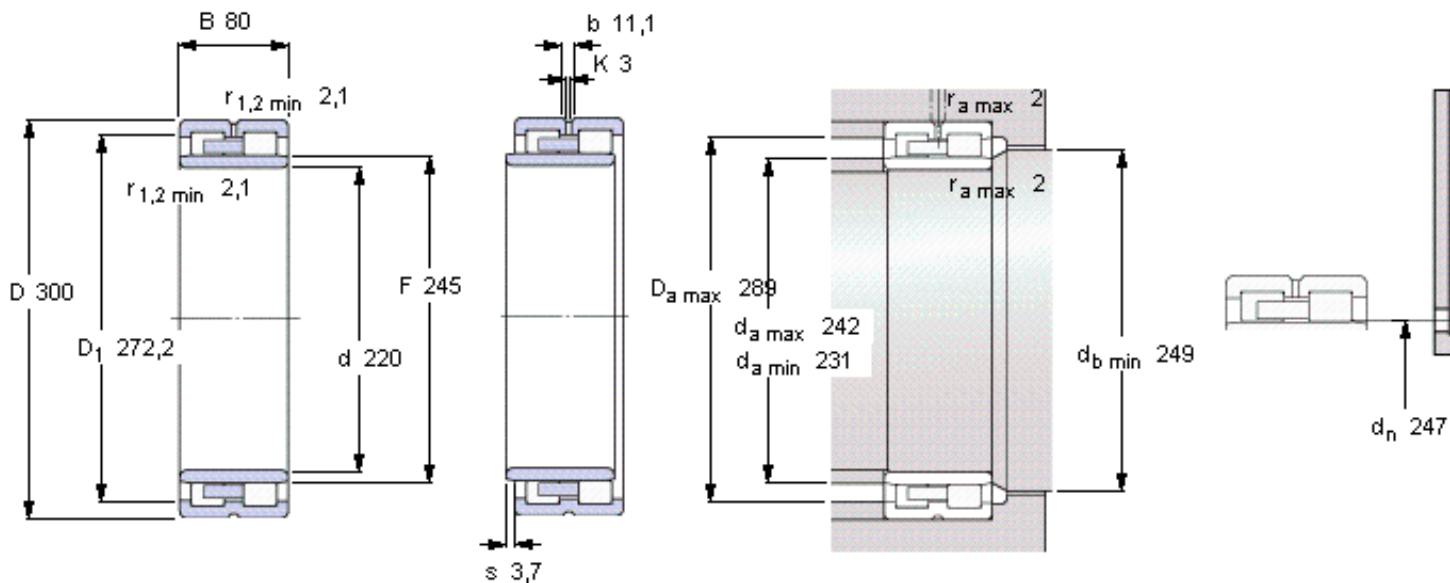


SKF NNU 4944 B/SPW33参数

主要尺寸	d	220	mm	-
	D	300	mm	-
	B	80	mm	-
基本额定载荷	C	512000	N	动载荷
	$C_0$	1140000	N	静载荷
疲劳载荷极限	$P_u$	114000	N	-
可达转速	Grease	2400	r/min	-
	Oil-air	2800	r/min	-
重量	重量	16500	g	-
型号	型号	NNU 4944 B/SPW33	-	-

SKF NNU 4944 B/SPW33图片



Reference grease quantity [cm<sup>3</sup>]

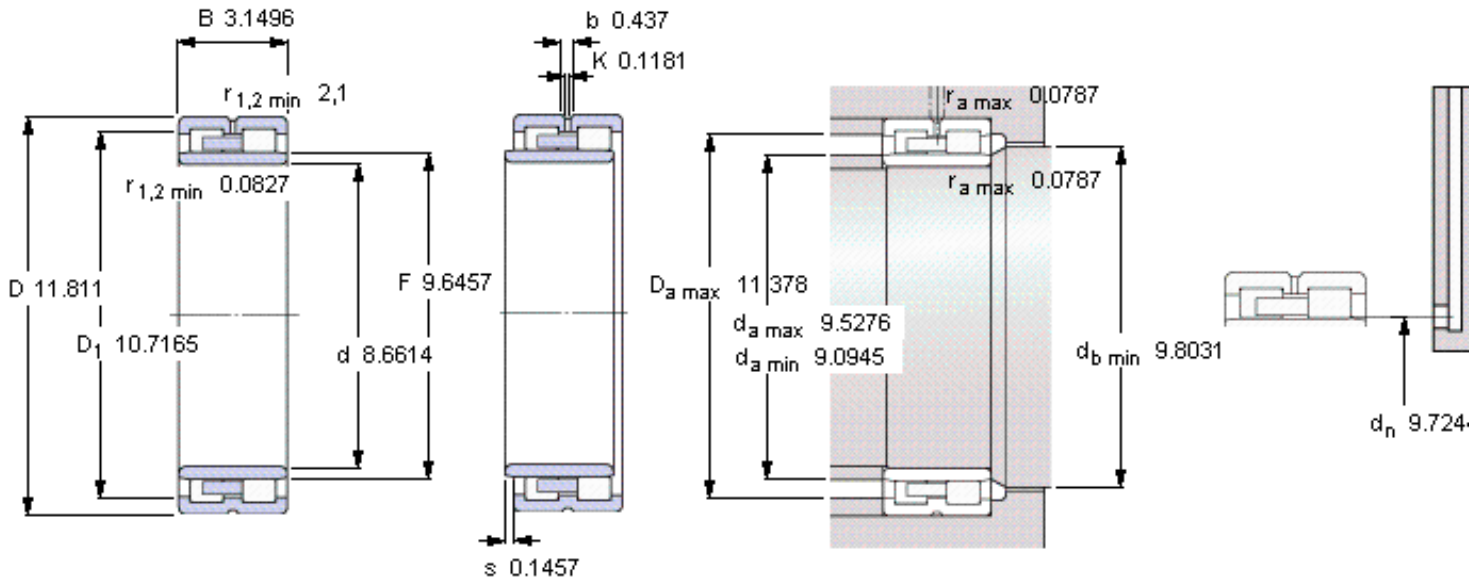
$G_{\text{ref}} 150$

Static radial stiffness [N/ $\mu\text{m}$ ]

(guideline value)

5990

参考资料: <http://www.sozhou.com/p/f8aa2b1f.html>



**Reference grease quantity [cm<sup>3</sup>]**

$G_{\text{ref}} 150$

**Static radial stiffness [N/ $\mu\text{m}$ ]**

(guideline value)

5990