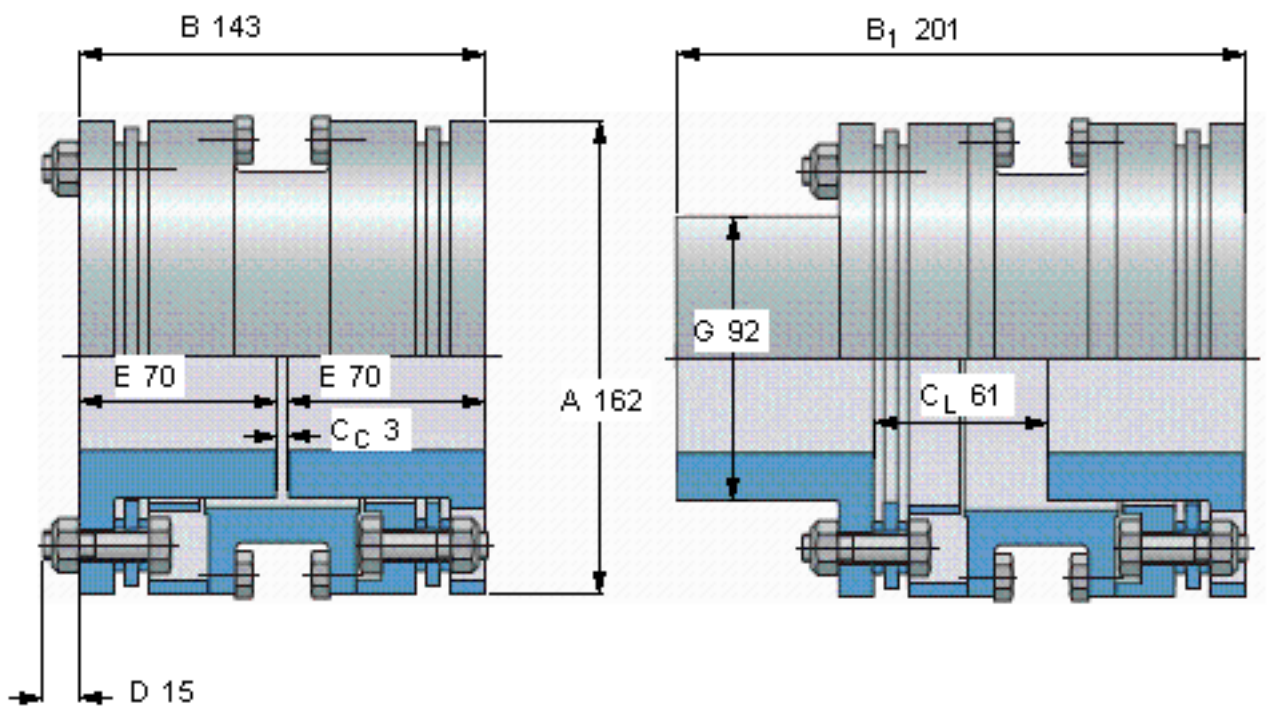


SKF KD10-204参数

轴直径	最小	26	mm	-
	最大	67	mm	-
扭矩	最大	4.07	kNm	-
	最大	4100	r/min	-
重量	重量	12300	g	-
主要尺寸	A	162	mm	-
	B	143	mm	-
	E	70	mm	-
	G	92	mm	-
型号	型号	KD10-204	-	-

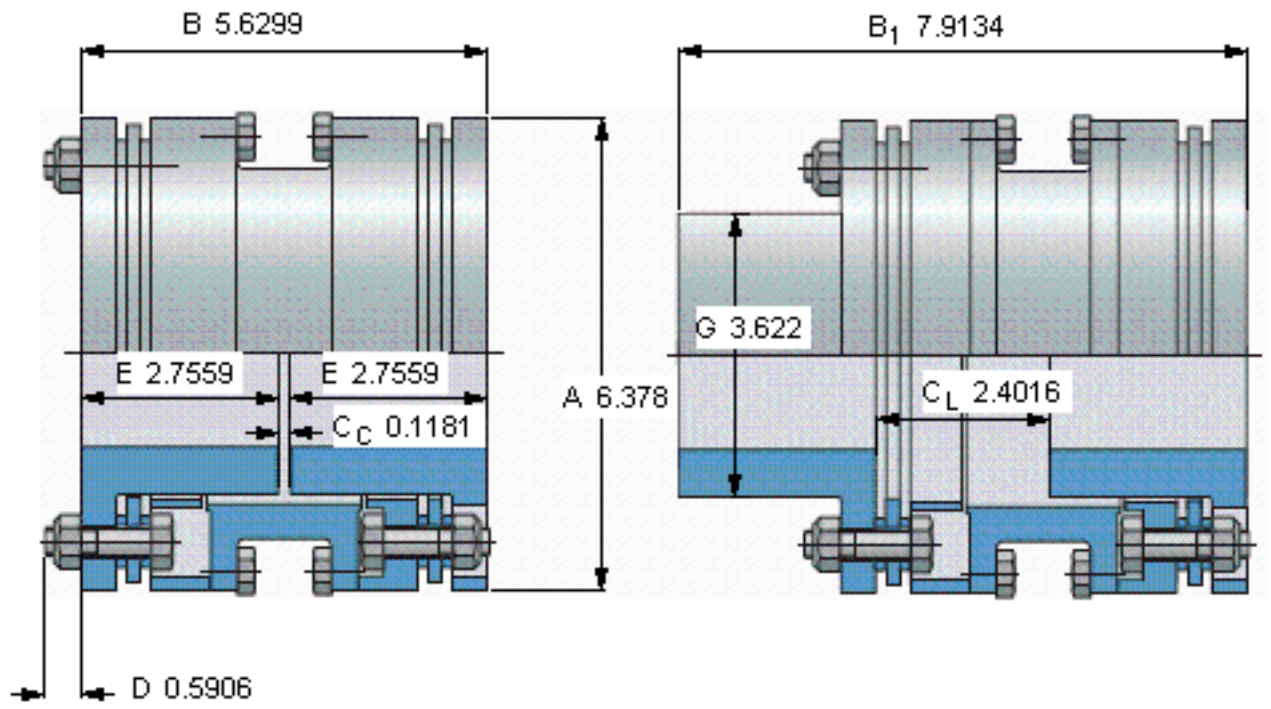
SKF KD10-204图片



WR², kgm² 0,043
 轴向性能 [mm] ± 2,8

质量是基于最小的 "C" 尺寸和最大孔
 尺寸 C_c及 C_L是可变距离，请指明其他距离是否有作要求

在平衡状态下，最大速度 r/min 6700



WR², kgm² 0,043
 轴向性能 [mm] ± 2,8

质量是基于最小的 "C" 尺寸和最大孔
 尺寸 C_c 及 C_L 是可变距离，请指明其他距离是否有作要求

在平衡状态下，最大速度 r/min 6700

参考资料: <http://www.sozhou.com/p/f87bbfcd.html>