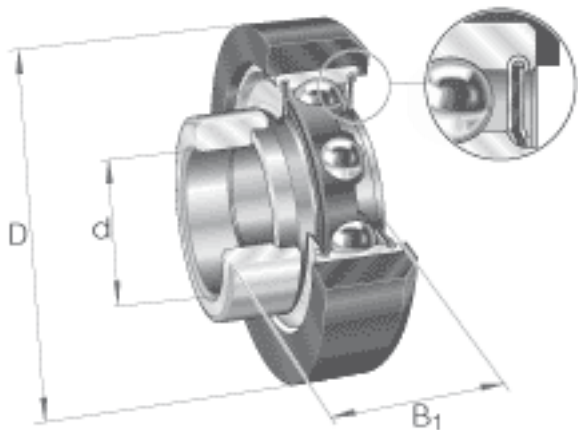
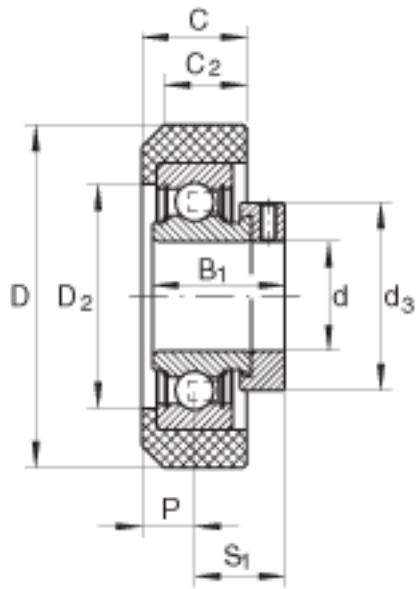


### INA RCRA20/46-FA106参数

尺寸	d	20	mm	-
	D	46	mm	-
	B <sub>1</sub>	24.5	mm	-
	C	18.3	mm	-
	C <sub>2</sub>	16	mm	-
	D <sub>2</sub>	35	mm	-
	d <sub>3 max</sub>	30	mm	-
	P	10	mm	-
	S <sub>1</sub>	18.6	mm	-
说明				运转温度从 -20°C到 +85°C
重量	m	140	g	质量
说明		70		橡胶圈：硬度，A 栏
基本额定载荷	C <sub>g</sub>	900	N	橡胶圈：承载能力
	C <sub>r</sub>	9400	N	基本额定动载荷，径向
	C <sub>0r</sub>	5000	N	基本额定静载荷，径向
说明		RCR42/46		橡胶条的型号
		RALE20-NPP-FA106		轴承的型号
		6004		相关轴承决定当量载荷。

### INA RCRA20/46-FA106图片





参考资料:<http://www.sozhou.com/p/f87b8610.html>