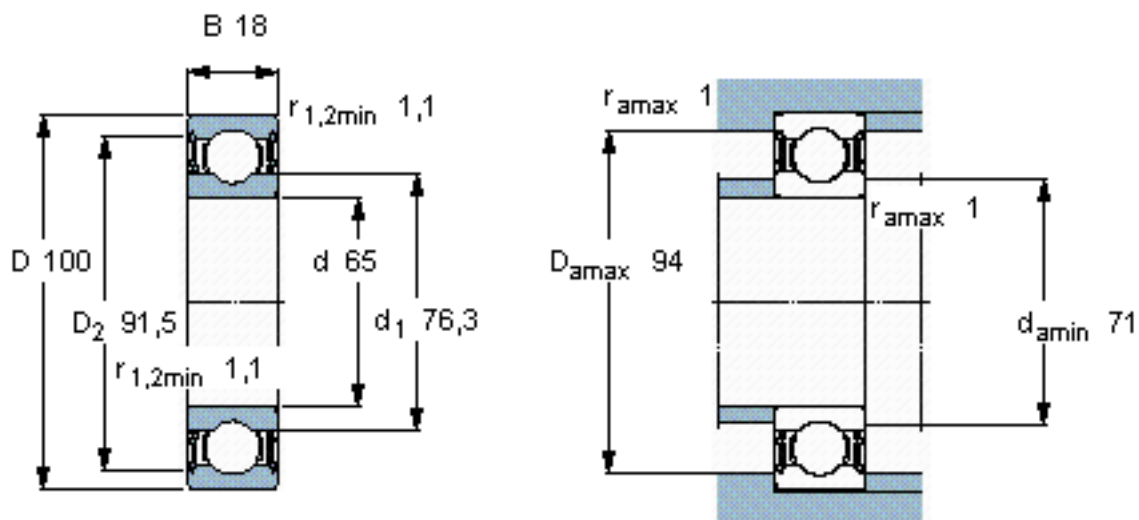


SKF 6013-2RS1/W64 *参数

主要尺寸	d	65	mm	-
	D	100	mm	-
	B	18	mm	-
基本额定载荷	C	31900	N	动载荷
	C_0	25000	N	静载荷
疲劳载荷极限	P_u	1060	N	-
极限转速	极限转速	3400	r/min	-
重量	重量	440	g	-
型号	* SKF 探索者轴承	6013-2RS1/W64 *	-	-

SKF 6013-2RS1/W64 *图片

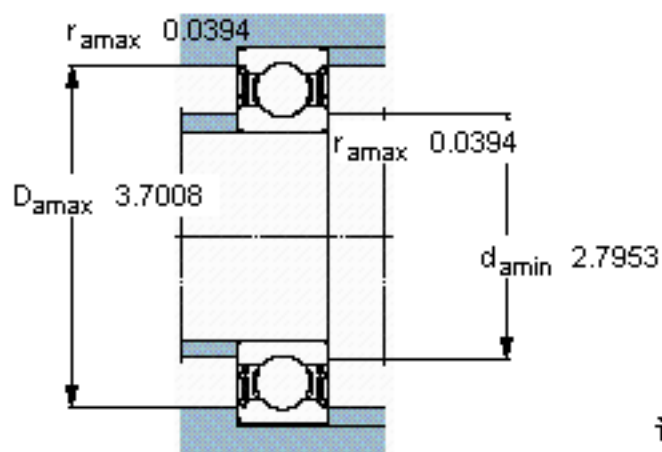
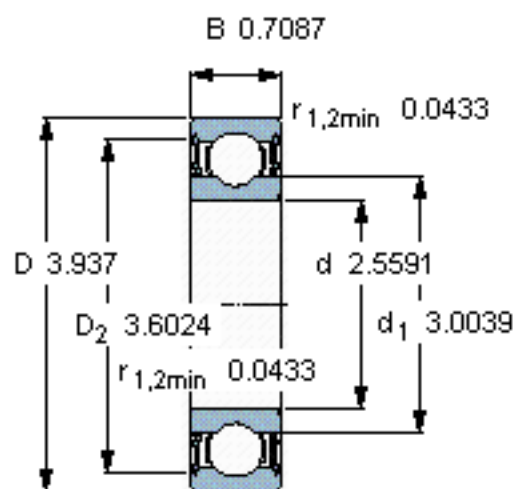


计算系数

$k_r = 0,025$

$f_0 = 16$

参考资料: <http://www.sozhou.com/p/f8704995.html>



计算系数

k_r 0,025

f_0 16