

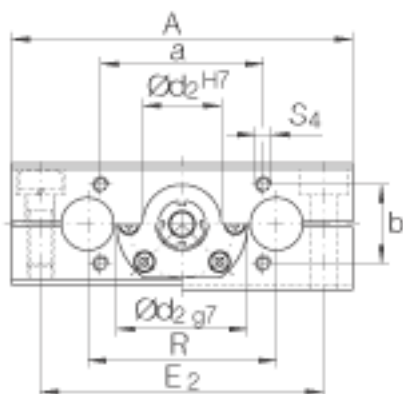
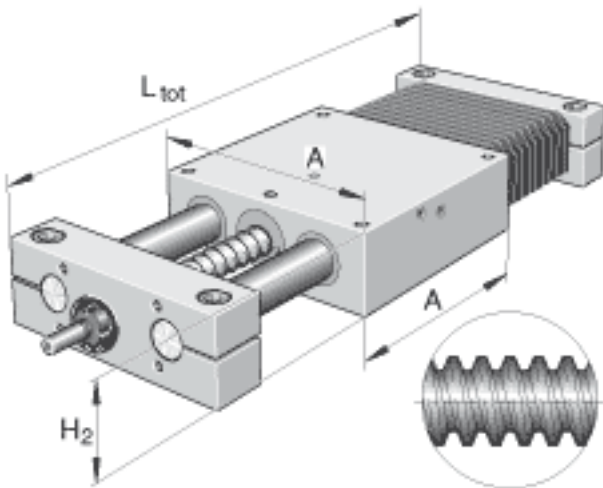
INA LTE16-Tr12x3-A参数

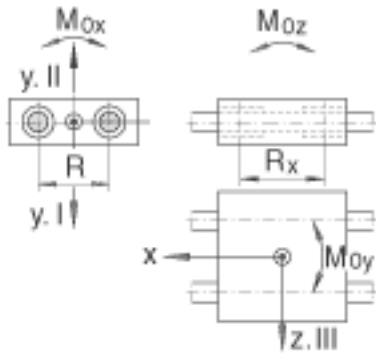
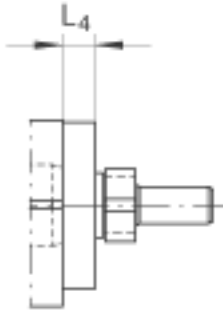
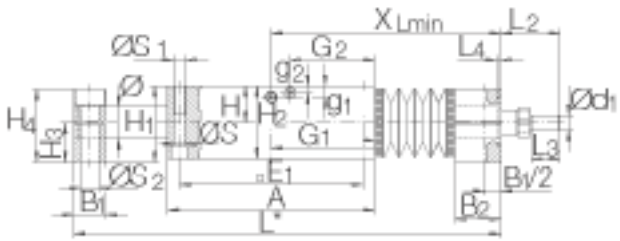
尺寸	H	18	mm	-
	H ₁	38	mm	-
	H ₃	20	mm	-
	H ₄	36	mm	-
	L ₂	28.5	mm	-
	L ₃	12	mm	-
	L ₄	3	mm	-
	R	54	mm	-
	R _x	55.6	mm	-
	S	5.3	mm	沉孔: 直径 x 深度
	S	10 x 7.3		沉孔: 直径 x 深度
	S ₁	M6x13		-
	S ₂	15 x 8		沉孔: 直径 x 深度
	H ₂	36	mm	-
	A	100	mm	-
	d ₁	5	mm	直径公差: h7
	d ₂	17H7	mm	-
	E ₁	88	mm	-
	E ₂	82	mm	-
	G ₁	50	mm	润滑嘴的位置: 2x 直线球轴承
	G ₂	30	mm	润滑嘴的位置: 1x 主轴螺母
	g ₁	6	mm	润滑嘴的位置: 2x 直线球轴承
	g ₂	18	mm	润滑嘴的位置: 1x 主轴螺母
	S ₄	M5x12		螺纹: M.. x 深度

说明	X_{\min}	$GH \times 0.250 + 84$		只适用于如下标准。 对不是标准产品，如下： $L_{\text{tot}} = A + B1 + B2 + \text{总行程}$ 以及 $X_{\min} = (A/2) + B2$ (GH = 总行程)
重量	m	1000	g	滑块的质量
	m_{tot}	$L_{\text{tot}} \times 0.004 + 1.75$	kg	整个工作台的质量： $L_{\text{tot}} \times 0,004 + 1,75$
说明		KB 1636 P		直线球轴承：KB..-P
基本额定载荷	C	1610	N	基本额定载荷：载荷方向 Y I-II 当载荷均匀分布在四个直线球轴承上的基本额定载荷。 基本载荷和扭矩不能同时增加。
	C_0	2120	N	基本额定载荷：载荷方向 Y I-II 当载荷均匀分布在四个直线球轴承上的基本额定载荷。 基本载荷和扭矩不能同时增加。
	C	1610	N	基本额定载荷：载荷方向 Z III：当载荷均匀分布在四个直线球轴承上的基本额定载荷。 基本载荷和扭矩不能同时增加。
	C_0	2120	N	基本额定载荷：载荷方向 Z III：当载荷均匀分布在四个直线球轴承上的基本额定载荷。 基本载荷和扭矩不能同时增加。
额定扭矩	M_{0x}	57	Nm	额定扭矩：当载荷均匀分布在四个直线球轴承上时的基本额定载荷。 基本载荷和扭矩不能同时增加。
	M_{0y}	59	Nm	额定扭矩：当载荷均匀分布在四个直线球轴承上时的基本额定载荷。 基本载荷和扭矩不能同时增加。

	M_{0z}	59	Nm	额定扭矩： 当载荷均匀分布在四个直线球轴承上的基本额定载荷。 基本载荷和扭矩不能同时增加。
说明		12 x 3 30/6 2RS		主轴： 直径 x 节距 球轴承
轴向载荷	$F_{a \max}$	630	N	定位轴承的最大轴向载荷
说明	NIP	A1		润滑嘴
尺寸	L_{tot}	$GH \times 1.50 + 162$		只适用于如下标准。 对不是标准产品，如下： ： $L_{tot} = A + B1 + B2 + \text{总行程}$ 以及 $X_{min} = (A/2) + B2$ (GH = 总行程)
	a	44	mm	公差： +/-0,2
	B_1	18	mm	-
	B_2	24	mm	-
	b	22	mm	公差： +/-0,2

INA LTE16-Tr12x3-A图片





参考资料: <http://www.sozhou.com/p/f847d364.html>