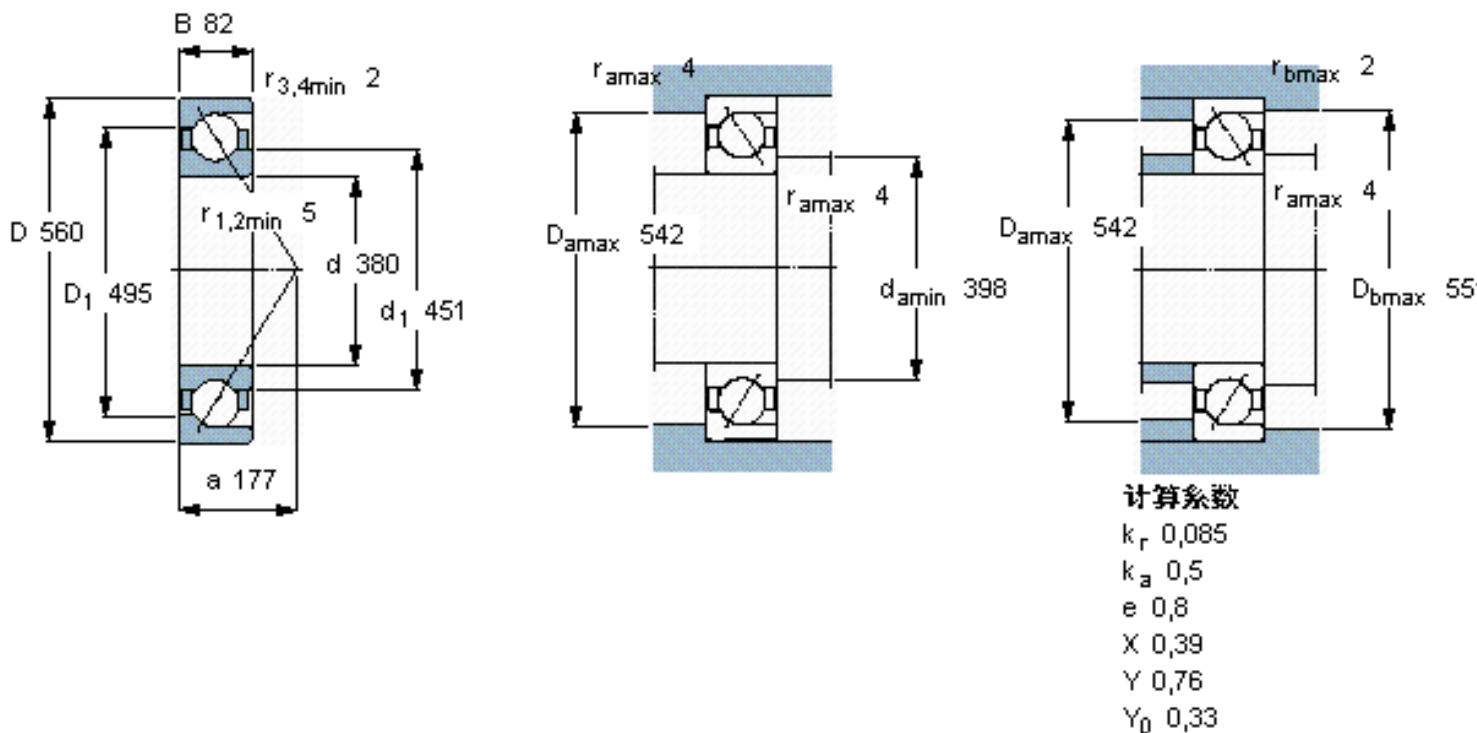


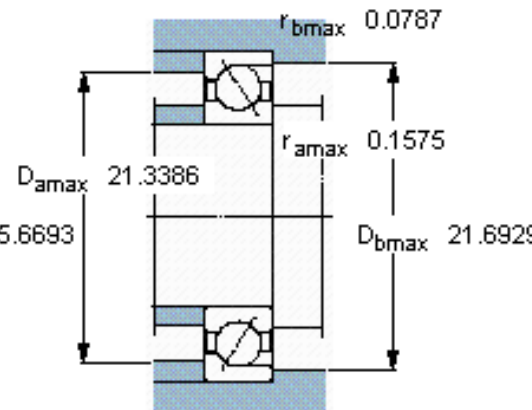
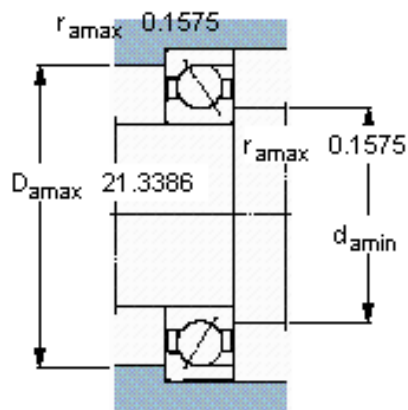
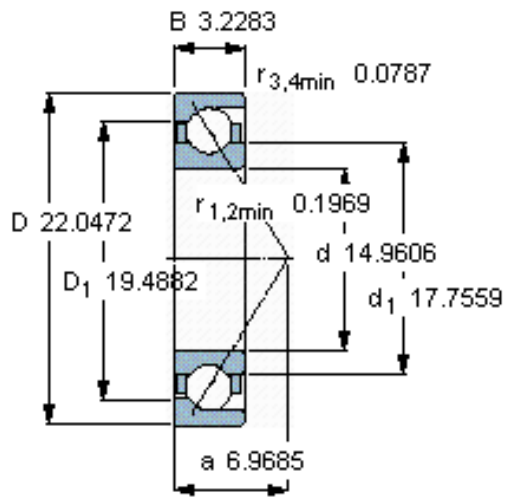
SKF 7076 AM参数

主要尺寸	d	380	mm	-
	D	560	mm	-
	B	82	mm	-
基本额定载荷	C	507000	N	动载荷
	C_0	950000	N	静载荷
疲劳载荷极限	P_u	18600	N	-
额定转速	参考转速	1200	r/min	-
	极限转速	1300	r/min	-
重量	重量	65500	g	-
型号	* SKF 探索者轴承	7076 AM	-	-

SKF 7076 AM图片



参考资料: <http://www.sozhou.com/p/f81f6c65.html>



计算系数

- k_r 0,085
- k_a 0,5
- e 0,8
- X 0,39
- Y 0,76
- Y_0 0,33