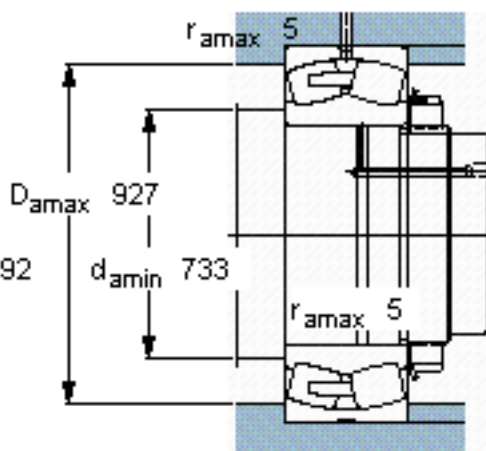
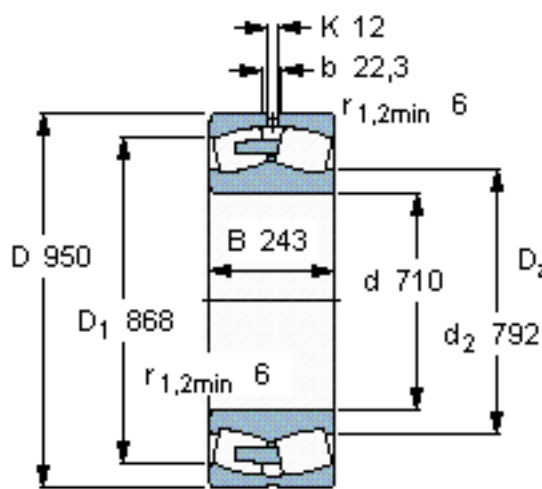


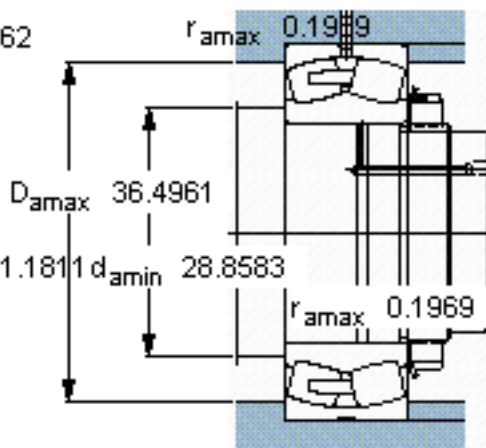
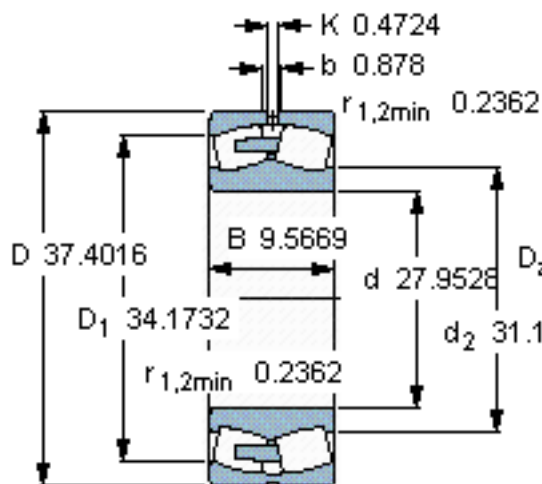
SKF 249/710 CA/W33 *参数

主要尺寸	d	710	mm	-
	D	950	mm	-
	B	243	mm	-
基本额定载荷	C	6800000	N	动载荷
	C_0	15600000	N	静载荷
疲劳载荷极限	P_u	930000	N	-
额定转速	参考转速	300	r/min	-
	极限转速	500	r/min	-
重量	重量	495000	g	-
型号	* SKF 探索者轴承	249/710 CA/W33 *	-	-

SKF 249/710 CA/W33 *图片



计算系数
e 0,22
Y₁ 3
Y₂ 4,6
Y₀ 2,8



计算系数
e 0,22
Y₁ 3
Y₂ 4,6
Y₀ 2,8

参考资料:<http://www.sozhou.com/p/f815b234.html>