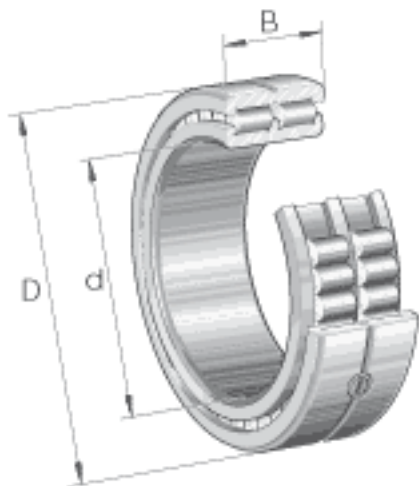


INA SL014864参数

尺寸	d	320	mm	-
	D	400	mm	-
	B	80	mm	-
	C	40	mm	-
	D_1	372.9	mm	-
	d_1	350.9	mm	-
	r_{min}	2.1	mm	-
说明		NNC4864V		根据 DIN 5412 标准的型号
重量	m	24000	g	质量
基本额定载荷	C_r	850000	N	基本额定动载荷，径向
	C_{0r}	2220000	N	基本额定静载荷，径向
疲劳极限载荷	C_{ur}	236000	N	疲劳极限载荷，径向
极限转速	n_G	860	r/min	极限转速
参考转速	n_B	500	r/min	参考转速

INA SL014864图片



参考资料:<http://www.sozhou.com/p/f813f771.html>

