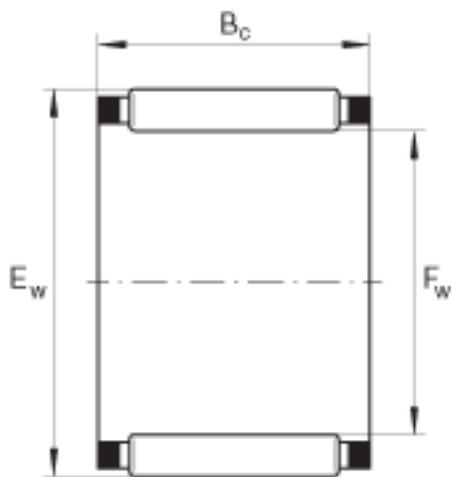
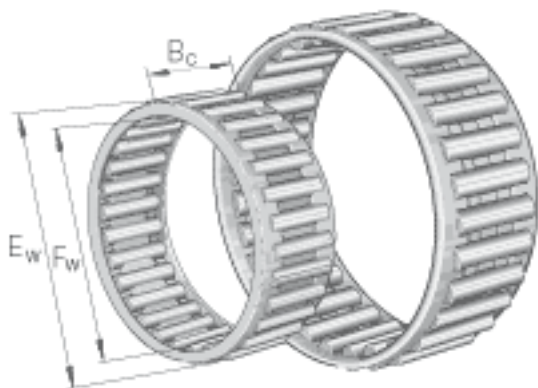


INA K160X170X46参数

尺寸	F_w	160	mm	-
	E_w	170	mm	-
	B_c	46	mm	-
重量	m	550	g	质量
基本额定载荷	C_r	152000	N	基本额定动载荷, 径向
	C_{0r}	510000	N	基本额定静载荷, 径向
	C_{ur}	63000	N	疲劳极限载荷, 径向
极限转速	n_G	2950	r/min	极限转速
参考转速	n_B	1970	r/min	参考转速

INA K160X170X46图片



参考资料:<http://www.sozhou.com/p/f8133c27.html>