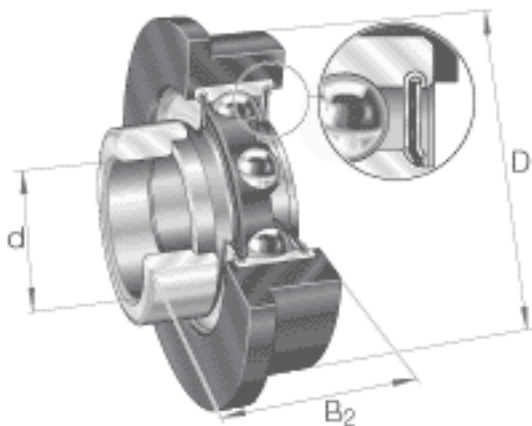
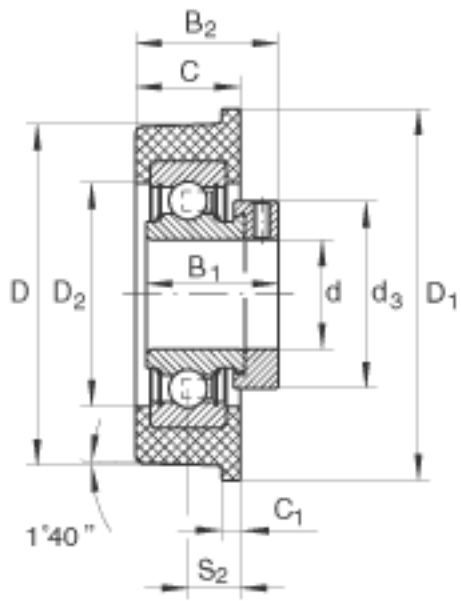


INA CRB30/92参数

尺寸	d	30	mm	-
	D	93	mm	-
	B ₂	40.7	mm	-
	B ₁	35.8	mm	-
	C	28	mm	-
	C ₁	5	mm	-
	D ₁	98	mm	-
	D ₂	56	mm	-
	d _{3 max}	44	mm	-
	S ₂	14	mm	-
说明				运转温度从 -20°C 到 +85°C
重量	m	410	g	质量
说明		80		橡胶圈：硬度，A 栏
基本额定载荷	C _g	1400	N	橡胶圈：承载能力
	C _r	19500	N	基本额定动载荷，径向
	C _{0r}	11300	N	基本额定静载荷，径向
说明		CR62/92		橡胶条的型号
		RAE30-NPP		轴承的型号
		6206		相关轴承决定当量载荷。

INA CRB30/92图片





参考资料:<http://www.sozhou.com/p/f806cba2.html>