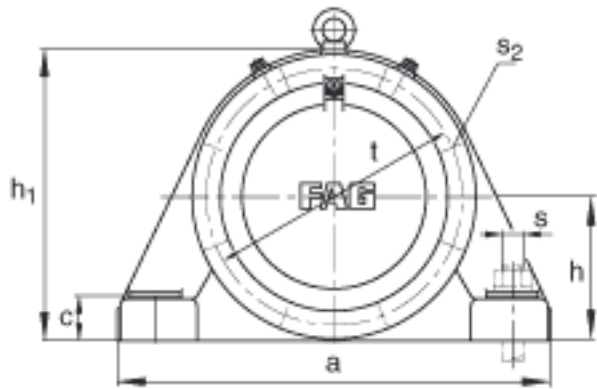
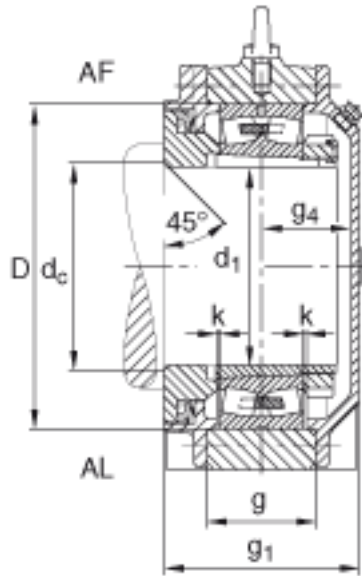


FAG BND3244-H-C-T-AL-S参数

尺寸	d <sub>1</sub>	200	mm	-
	a	850	mm	-
	h <sub>1</sub>	525	mm	-
	g <sub>1</sub>	279	mm	-
	b	250	mm	-
	c	80	mm	-
	D	400	mm	-
	d <sub>c</sub>	216	mm	-
	g	175	mm	-
	g <sub>4</sub>	122	mm	-
	h	260	mm	-
	k	4	mm	-
	m	700	mm	-
	n	140	mm	-
	s	M36		-
说明	s <sub>2</sub>	M20		-
尺寸	t	445	mm	-
	u	42	mm	-
	v	52	mm	-
说明	s <sub>2</sub>	8		数量
		23244K		型号, 轴承
其他		H2344X-HG		质量, 紧定套
重量	m <sub>1</sub>	240000	g	质量, 轴承座
说明		BND3244		型号, 轴承座

FAG BND3244-H-C-T-AL-S图片



参考资料:<http://www.sozhou.com/p/f7faa033.html>

