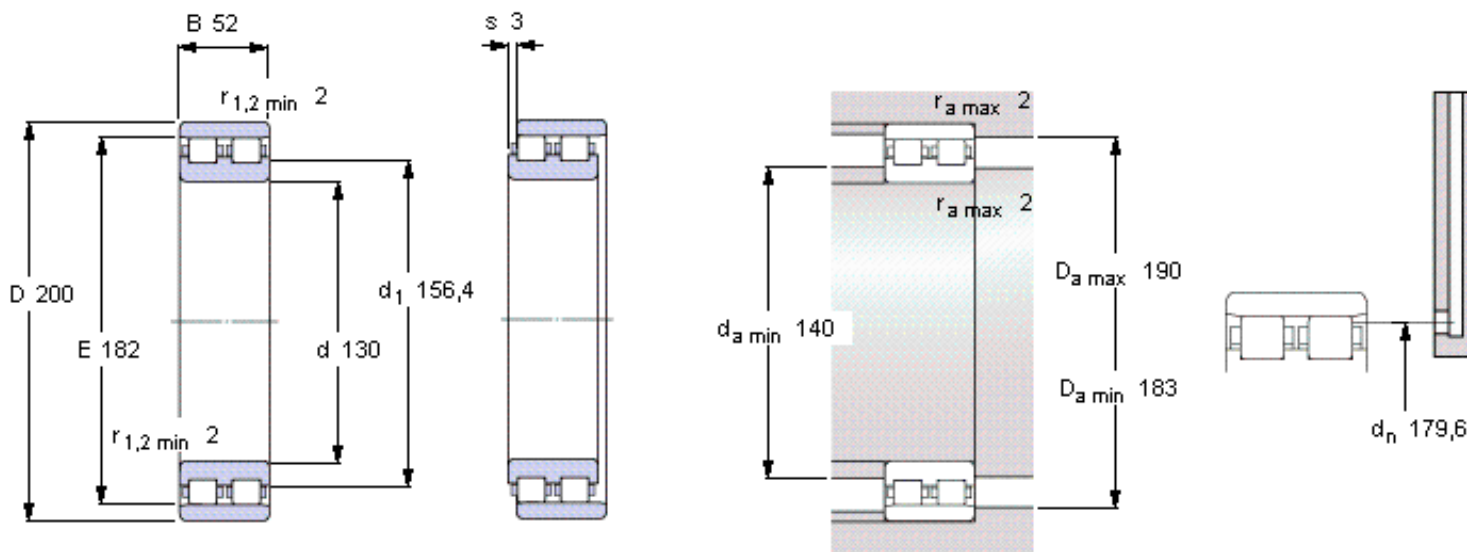


SKF NN 3026 TN9/SP参数

主要尺寸	d	130	mm	-
	D	200	mm	-
	B	52	mm	-
基本额定载荷	C	292000	N	动载荷
	C_0	500000	N	静载荷
疲劳载荷极限	P_u	55000	N	-
可达转速	Grease	4300	r/min	-
	Oil-air	4800	r/min	-
重量	重量	5550	g	-
型号	型号	NN 3026 TN9/SP	-	-

SKF NN 3026 TN9/SP图片



Reference grease quantity [cm³]

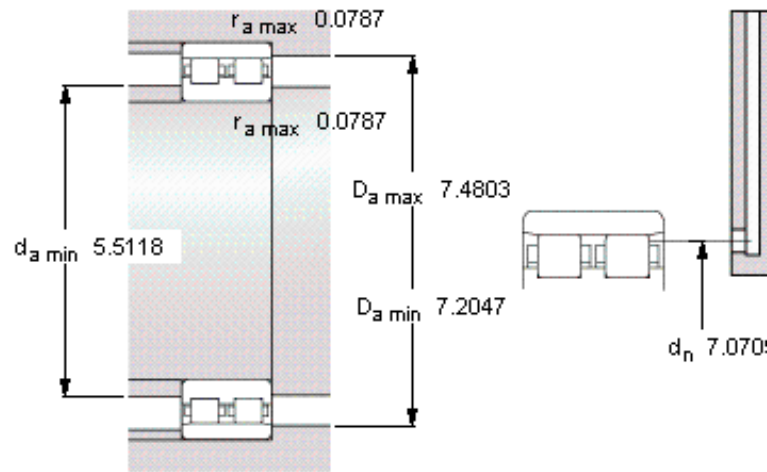
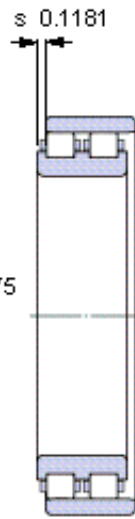
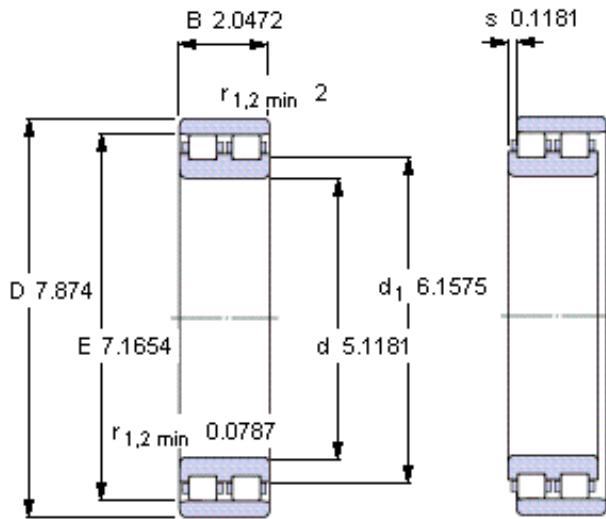
$G_{\text{ref}} = 34$

Static radial stiffness [N/ μm]

(guideline value)

2900

参考资料: <http://www.sozhou.com/p/f7f111dc.html>



Reference grease quantity [cm³]

$G_{\text{ref}} 34$

Static radial stiffness [N/ μm]

(guideline value)

2900