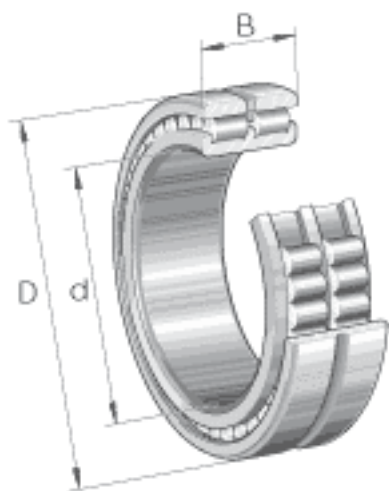


INA SL024920参数

尺寸	d	100	mm	-
	D	140	mm	-
	B	40	mm	-
	C	20	mm	-
	d ₁	116.4	mm	-
	E	129.6	mm	-
	r _{min}	1.1	mm	-
	s	2	mm	轴向位移
说明		NNCL4920V		根据 DIN 5412 标准的型号
重量	m	1900	g	质量
基本额定载荷	C _r	191000	N	基本额定动载荷, 径向
	C _{0r}	370000	N	基本额定静载荷, 径向
疲劳极限载荷	C _{ur}	47500	N	疲劳极限载荷, 径向
极限转速	n _G	2700	r/min	极限转速
参考转速	n _B	1730	r/min	参考转速

INA SL024920图片



参考资料:<http://www.sozhou.com/p/f7e16311.html>

