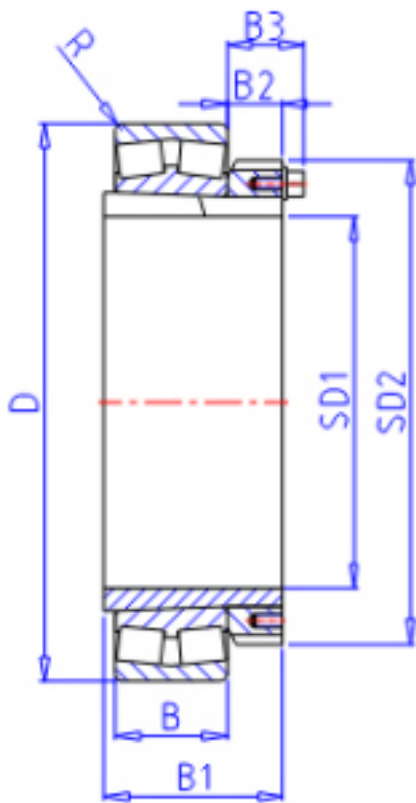


KOYO 22206RHRK+H306X参数

| | | | | |
|--------|-------|-----------------|-------|------|
| 主要尺寸 | SD1 | 25 | mm | 内径 |
| | D | 62 | mm | 外径 |
| | B | 20.0 | mm | 宽度 |
| | R | 1.0 | mm | (最小) |
| 型号 | ORDER | 22206RHRK+H306X | | 型号 |
| 基本额定载荷 | C | 76500 | N | 动载荷 |
| | C0 | 65900 | N | 静载荷 |
| 极限转速 | NG | 5900 | 1/min | 脂润滑 |
| | N0 | 7900 | 1/min | 油润滑 |
| 主要尺寸 | B1 | 31 | mm | 宽度 |
| | SD2 | 45 | mm | - |
| | B2 | 8.0 | mm | 宽度 |
| | B3 | 0 | mm | 宽度 |

KOYO 22206RHRK+H306X图片





参考资料:<http://www.sozhou.com/p/f7dac9a9.html>