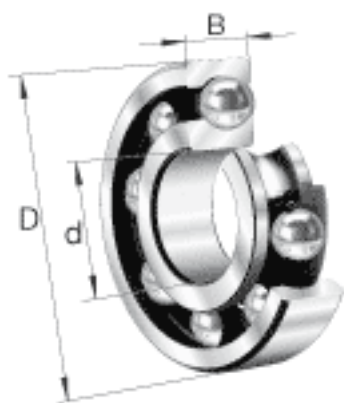
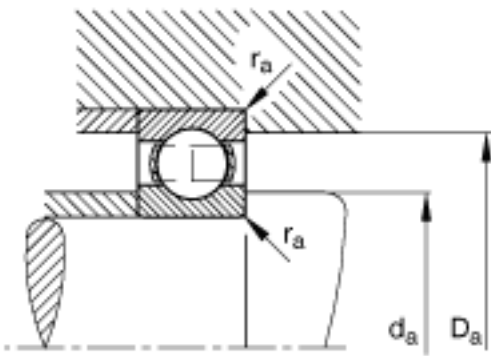
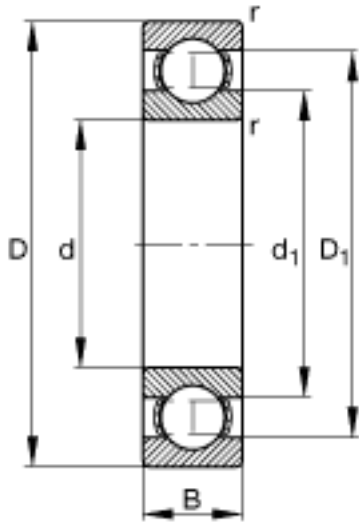


FAG 6028参数

尺寸	d	140	mm	-
	D	210	mm	-
	B	33	mm	-
	D_1	187.5	mm	-
	$D_{a \max}$	201.2	mm	-
	d_1	162.3	mm	-
	$d_{a \min}$	148.8	mm	-
	$r_{a \max}$	2	mm	-
	r_{\min}	2	mm	-
重量	m	3570	g	质量
基本额定载荷	C_r	117000	N	基本额定动载荷，径向
	C_{0r}	109000	N	基本额定静载荷，径向
极限转速	n_G	4250	r/min	极限转速
参考转速	n_B	4050	r/min	参考速度
疲劳极限载荷	C_{ur}	5000	N	疲劳极限载荷，径向

FAG 6028图片





参考资料:<http://www.sozhou.com/p/f7c210df.html>