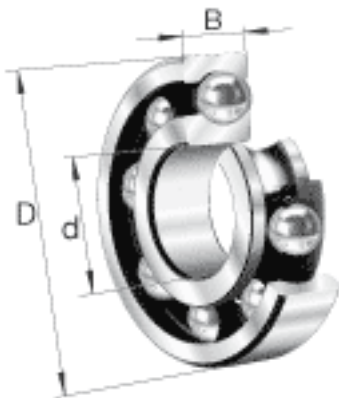


FAG 6015参数

尺寸	$D_{a\ max}$	109	mm	-
	d_1	88.1	mm	-
	$d_{a\ min}$	81	mm	-
	$r_{a\ max}$	1	mm	-
	r_{min}	1.1	mm	-
重量	m	654	g	质量
基本额定载荷	C_r	42000	N	基本额定动载荷, 径向
	C_{0r}	33500	N	基本额定静载荷, 径向
极限转速	n_G	8100	r/min	极限转速
参考转速	n_B	6400	r/min	参考速度
疲劳极限载荷	C_{ur}	1960	N	疲劳极限载荷, 径向
尺寸	d	75	mm	-
	D	115	mm	-
	B	20	mm	-
	D_1	102.6	mm	-

FAG 6015图片





参考资料:<http://www.sozhou.com/p/f7b65eeb.html>