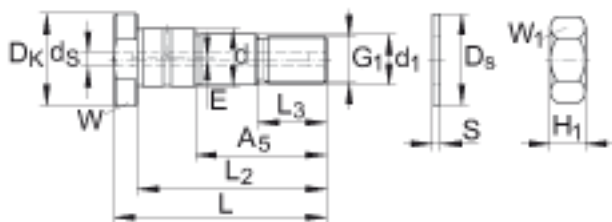
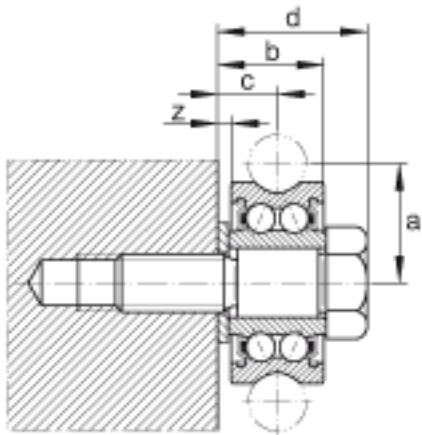
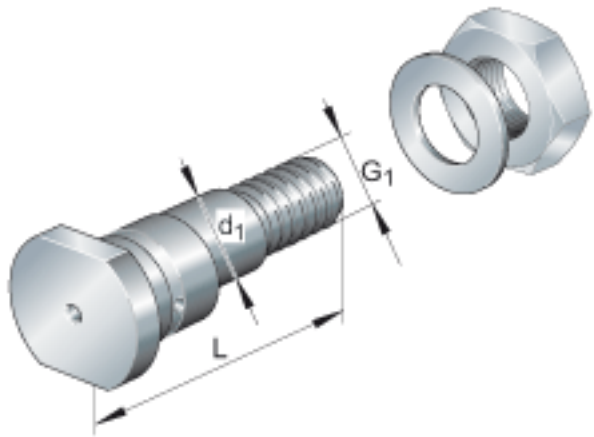


INA LFE30x95-A1参数

尺寸	G_1	M24x1.5		-
	d_1	27	mm	-
	L	107	mm	-
	A_5	67	mm	-
	D_k	45	mm	-
	D_s	44	mm	-
	d	30	mm	-
	d_s	5.9	mm	-
	E	1	mm	-
	H_1	19	mm	-
	L_2	95	mm	-
	L_3	32	mm	-
	S	4	mm	-
	W	41	mm	-
	W_1	36	mm	-
重量	m	620	g	质量
说明		LFR5207-30-2Z		合适的滚轮 安装位置: $a = 51$ mm (带偏心螺栓, 尺寸 a 随 $\pm E$ 变化) $b = 33$ mm $z = 4$ mm $c = 20,5$ mm $d = 52$ mm 通过协商可提供耐腐蚀设计。

INA LFE30x95-A1图片





参考资料:<http://www.sozhou.com/p/f7b49b9d.html>