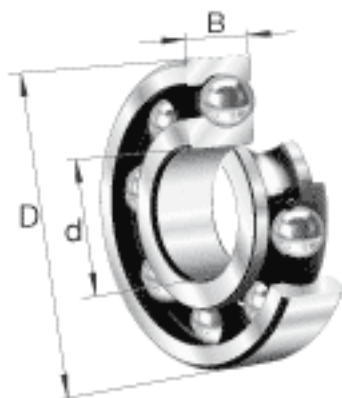


FAG 16007参数

尺寸	d	35	mm	-
	D	62	mm	-
	B	9	mm	-
	D_1	53.5	mm	-
	$D_{a \max}$	60	mm	-
	d_1	43.7	mm	-
	$d_{a \min}$	37	mm	-
	$r_{a \max}$	0.3	mm	-
	r_{\min}	0.3	mm	-
重量	m	105	g	质量
基本额定载荷	C_r	13000	N	基本额定动载荷, 径向
	C_{0r}	8800	N	基本额定静载荷, 径向
其他	f_0	15.6		-
极限转速	n_G	16700	r/min	极限转速
参考转速	n_B	8900	r/min	参考速度
疲劳极限载荷	C_{ur}	415	N	疲劳极限载荷, 径向

FAG 16007图片





参考资料:<http://www.sozhou.com/p/f7a3d07a.html>