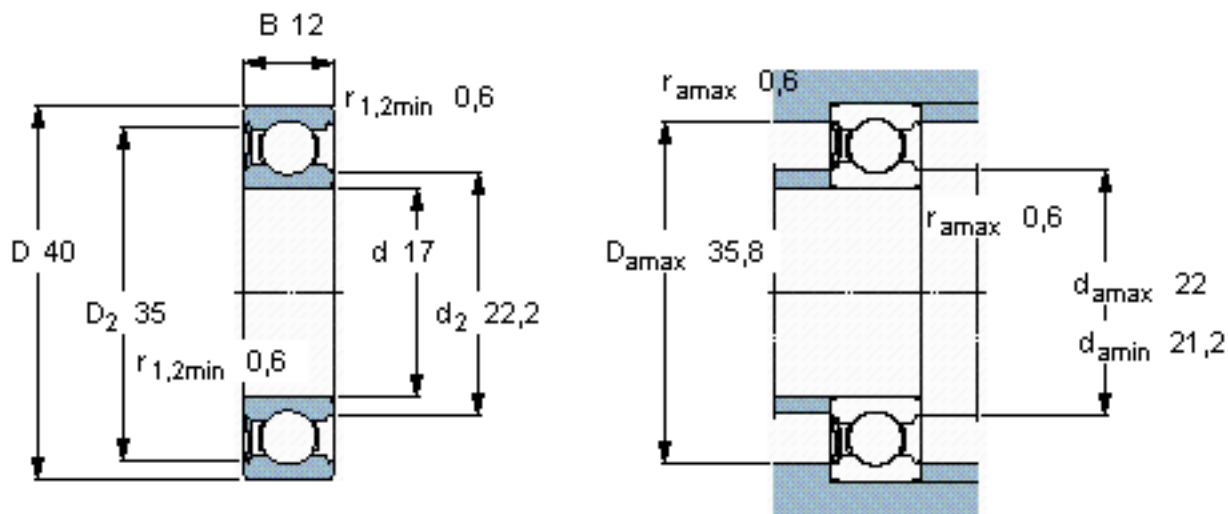


SKF 6203-RSL \*参数

主要尺寸	d	17	mm	-
	D	40	mm	-
	B	12	mm	-
基本额定载荷	C	9950	N	动载荷
	$C_0$	4750	N	静载荷
疲劳载荷极限	$P_u$	200	N	-
额定转速	参考转速	38000	r/min	-
	极限转速	24000	r/min	-
重量	重量	65	g	-
型号	* SKF 探索者轴承	6203-RSL *	-	-

SKF 6203-RSL \*图片

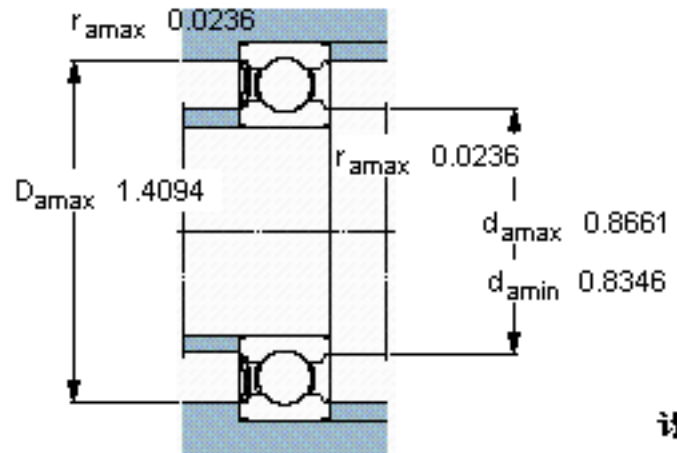
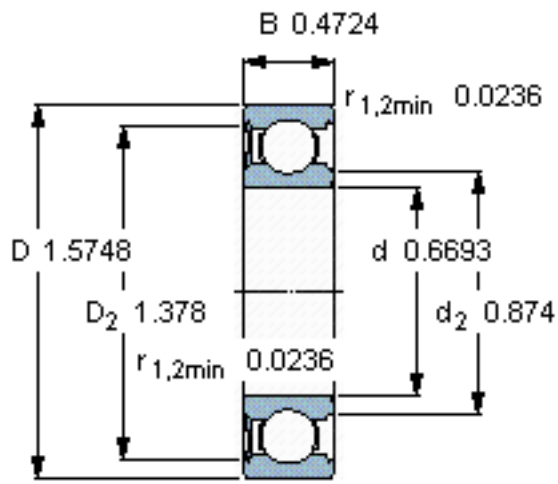


计算系数

$k_r$  0,025

$f_0$  13

参考资料: <http://www.sozhou.com/p/f79ca9a1.html>



计算系数

$k_r$  0,025

$f_0$  13