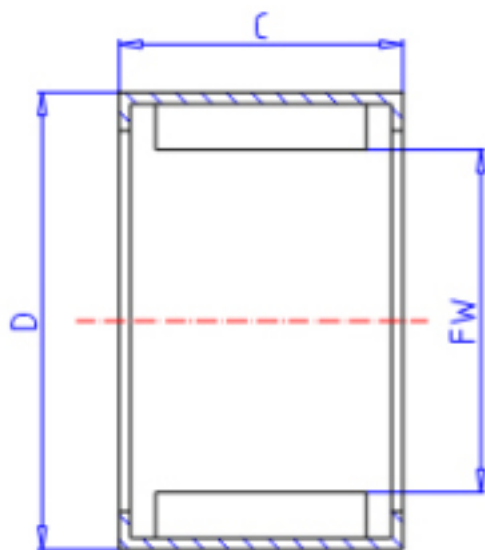


KOYO BHTM1515-1参数

主要尺寸	FW	15.0	mm	内径
	C	15	mm	宽度
	D	22	mm	外径
型号	ORDER	BHTM1515-1		型号
基本额定载荷	CR	10900	N	动载荷
	C0	13300	N	静载荷
极限转速	NO	23000	1/min	油润滑

KOYO BHTM1515-1图片



参考资料:<http://www.sozhou.com/p/f79a0d48.html>

