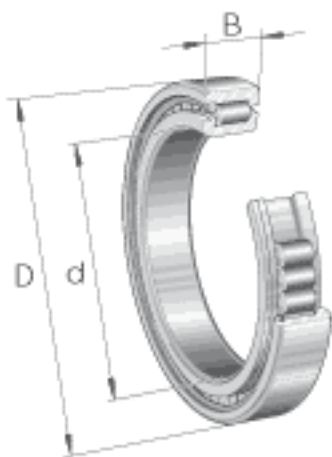
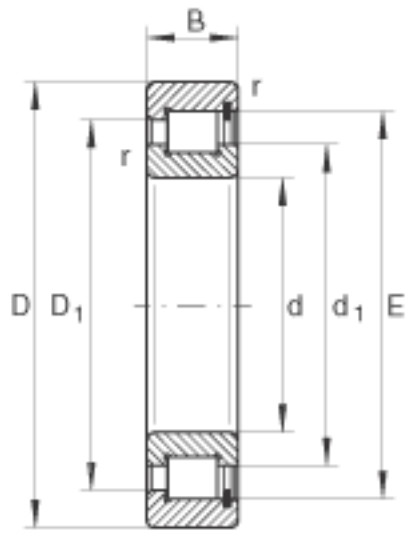


### INA SL182236参数

尺寸	d	180	mm	-
	D	320	mm	-
	B	86	mm	-
	$D_1$	279.5	mm	-
	$d_1$	232.4	mm	-
	E	294	mm	-
	$r_{min}$	4	mm	-
	s	7	mm	轴向位移
重量	m	29800	g	质量
基本额定载荷	$C_r$	1180000	N	基本额定动载荷, 径向
	$C_{0r}$	1760000	N	基本额定静载荷, 径向
疲劳极限载荷	$C_{ur}$	214000	N	疲劳极限载荷, 径向
极限转速	$n_G$	1230	r/min	极限转速
参考转速	$n_B$	820	r/min	参考转速

### INA SL182236图片





参考资料:<http://www.sozhou.com/p/f7940733.html>