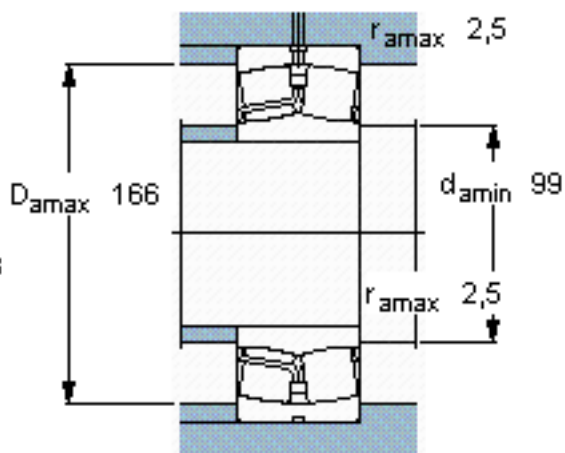
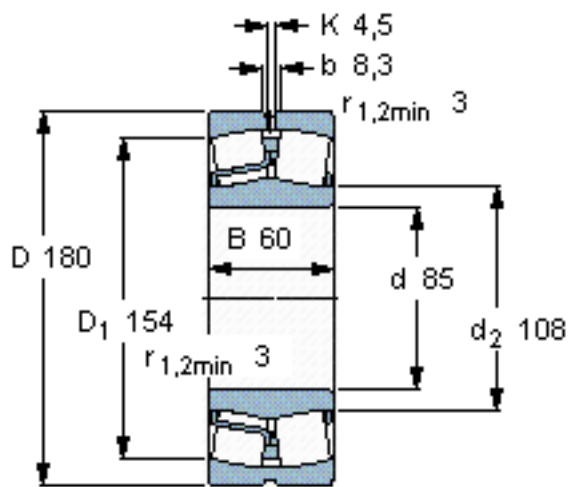


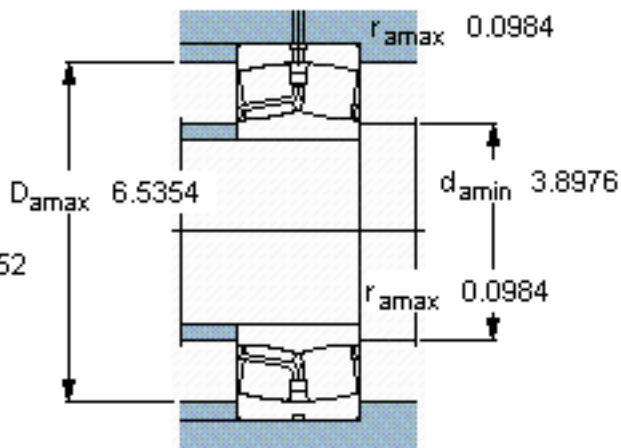
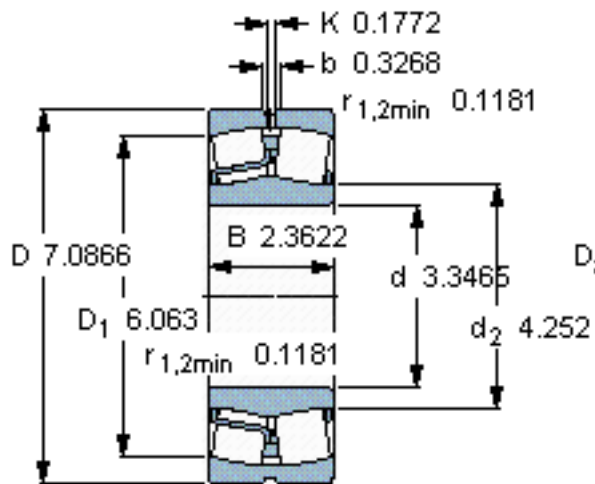
SKF 22317 E *参数

主要尺寸	d	85	mm	-
	D	180	mm	-
	B	60	mm	-
基本额定载荷	C	550000	N	动载荷
	C_0	620000	N	静载荷
疲劳载荷极限	P_u	61000	N	-
额定转速	参考转速	2800	r/min	-
	极限转速	3800	r/min	-
重量	重量	7650	g	-
型号	* SKF 探索者轴承	22317 E *	-	-

SKF 22317 E *图片



计算系数
e 0,33
Y₁ 2
Y₂ 3
Y₀ 2



计算系数
e 0,33
Y₁ 2
Y₂ 3
Y₀ 2

参考资料:<http://www.sozhou.com/p/f7875a38.html>