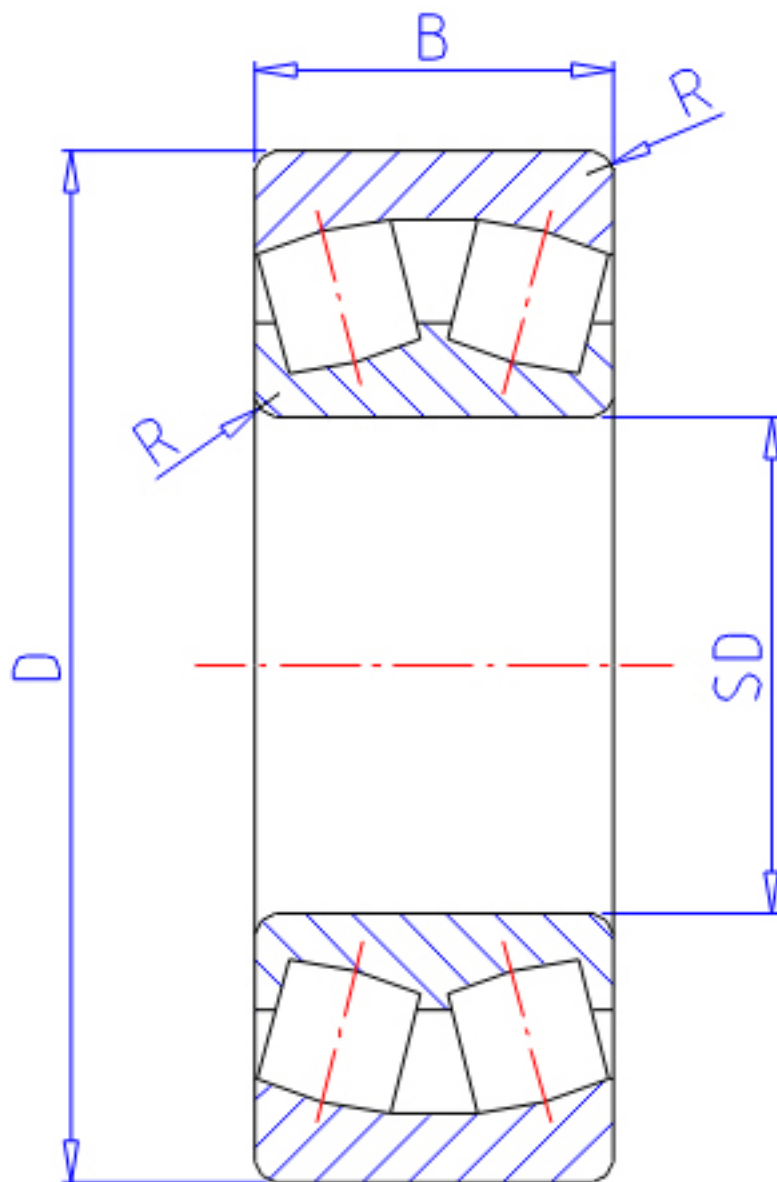


## NTN 23192B参数

主要尺寸	SD	460	mm	-
	D	760	mm	外径
	B	240	mm	宽度
	R	7.5	mm	(最小)
型号	ORDER	23192B		型号
基本额定载荷	CR	5700000	N	动载荷
	COR	11400000	N	静载荷
	CRF	585 000	kgf	动载荷
	CORF	1 160 000	kgf	静载荷
极限转速	LSG	310	r/min	脂润滑
	LSO	470	r/min	油润滑
重量	MASS	443000	g	重量
安装尺寸	DA	724	mm	(最大)
	DA1	496	mm	(最小)
轴向载荷系数	Y1	2.14		-
	Y2	3.19		-
	Y0	2.1		-
常数	E	0.31		-
安装尺寸	RAS	6	mm	(最大)

## NTN 23192B图片



参考资料:<http://www.sozhou.com/p/f7075911.html>

