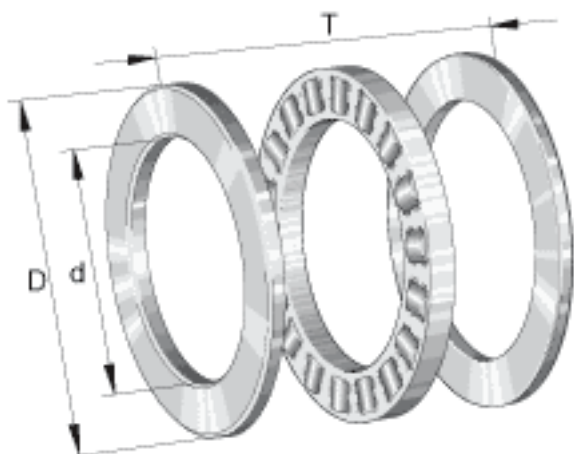


INA 81216-TV参数

基本额定载荷	C_a	201000	N	基本额定动载荷, 轴向
	C_{0a}	630000	N	基本额定静载荷, 轴向
疲劳极限载荷	C_{ua}	60000	N	疲劳极限载荷
极限转速	n_G	2900	r/min	极限转速
参考转速	n_B	990	r/min	参考转速
说明		K81216-TV		推力圆柱滚子及保持架组件
		GS81216		定位座圈
		WS81216		轴定位垫圈
尺寸	d	80	mm	-
	D	115	mm	-
	T	28	mm	-
	D_1	82	mm	-
	d_1	115	mm	-
	r_{min}	1	mm	-
重量	m	900	g	质量

INA 81216-TV图片



参考资料:<http://www.sozhou.com/p/f6e7474e.html>

