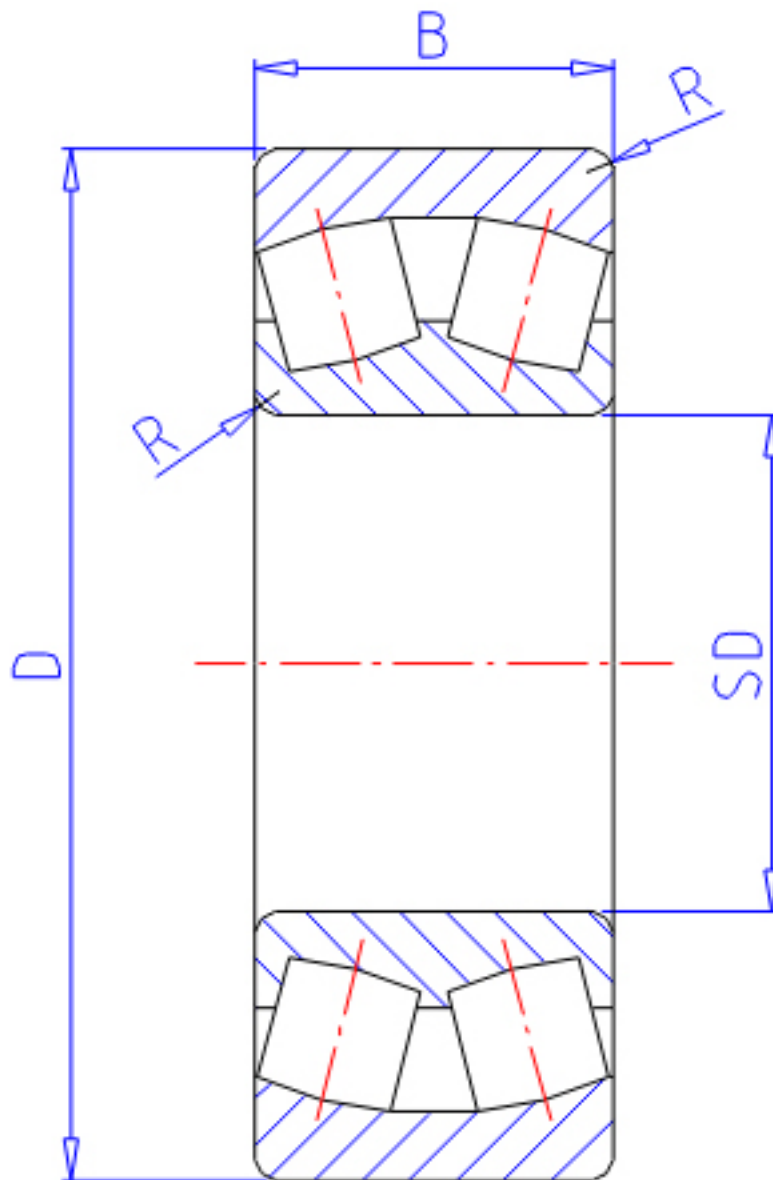


NTN 23068B参数

主要尺寸	SD	340	mm	-
	D	520	mm	外径
	B	133	mm	宽度
	R	5.0	mm	(最小)
型号	ORDER	23068B		型号
基本额定载荷	CR	2310000	N	动载荷
	COR	4550000	N	静载荷
	CRF	235 000	kgf	动载荷
	CORF	465 000	kgf	静载荷
极限转速	LSG	530	r/min	脂润滑
	LSO	820	r/min	油润滑
重量	MASS	104000	g	重量
安装尺寸	DA	498	mm	(最大)
	DA1	362	mm	(最小)
轴向载荷系数	Y1	2.68		-
	Y2	3.99		-
	Y0	2.62		-
常数	E	0.25		-
安装尺寸	RAS	4	mm	(最大)

NTN 23068B图片



参考资料:<http://www.sozhou.com/p/f6d095d1.html>

