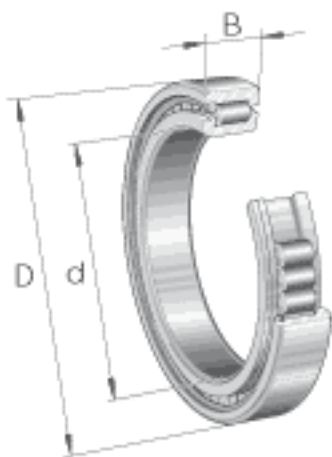
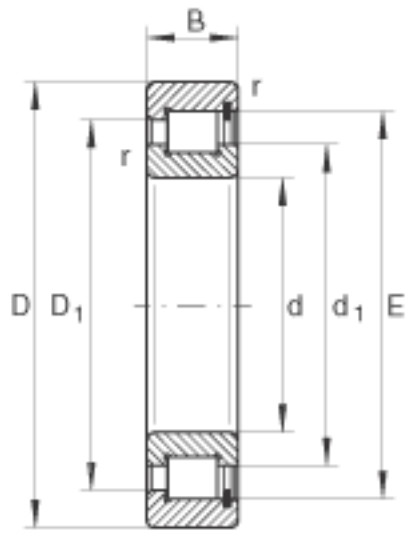


INA SL1818/530-E-TB参数

尺寸	E	625.5	mm	-
	r_{min}	3	mm	-
	s	5	mm	轴向位移
重量	m	38000	g	质量
基本额定载荷	C_r	1010000	N	基本额定动载荷, 径向
	C_{0r}	2170000	N	基本额定静载荷, 径向
疲劳极限载荷	C_{ur}	205000	N	疲劳极限载荷, 径向
极限转速	n_G	510	r/min	极限转速
参考转速	n_B	325	r/min	参考转速
尺寸	d	530	mm	-
	D	650	mm	-
	B	56	mm	-
	D_1	611.1	mm	-
	d_1	573	mm	-

INA SL1818/530-E-TB图片





参考资料:<http://www.sozhou.com/p/f6bfd356.html>