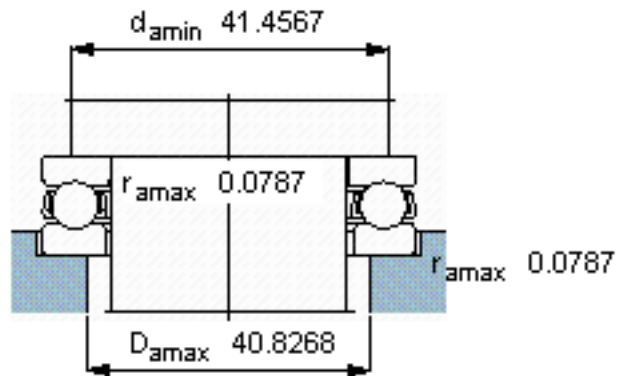
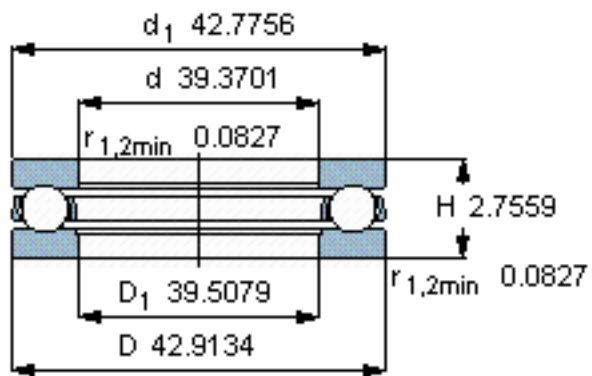
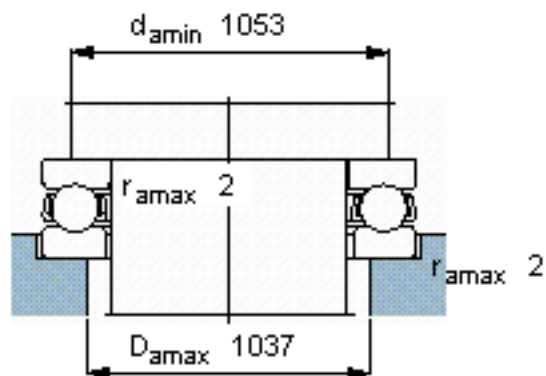
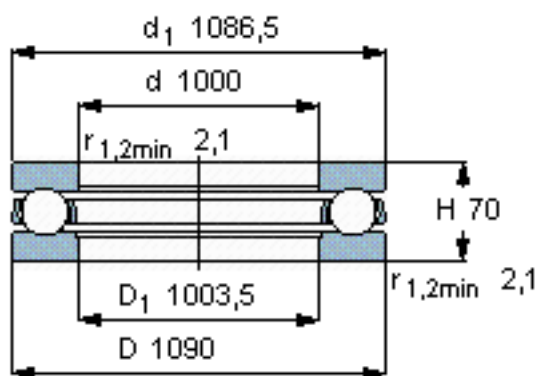


SKF 510/1000 M参数

主要尺寸	d	1000	mm	-
	D	1090	mm	-
	H	70	mm	-
基本额定载荷	C	572000	N	动载荷
	C_0	5500000	N	静载荷
疲劳载荷极限	P_u	63000	N	-
最小载荷系数	A	160	-	-
额定转速	额定转度	430	r/min	-
	极限转速	600	r/min	-
重量	重量	68500	g	-
型号	型号	510/1000 M	-	-

SKF 510/1000 M图片



参考资料:<http://www.sozhou.com/p/f6b387b5.html>