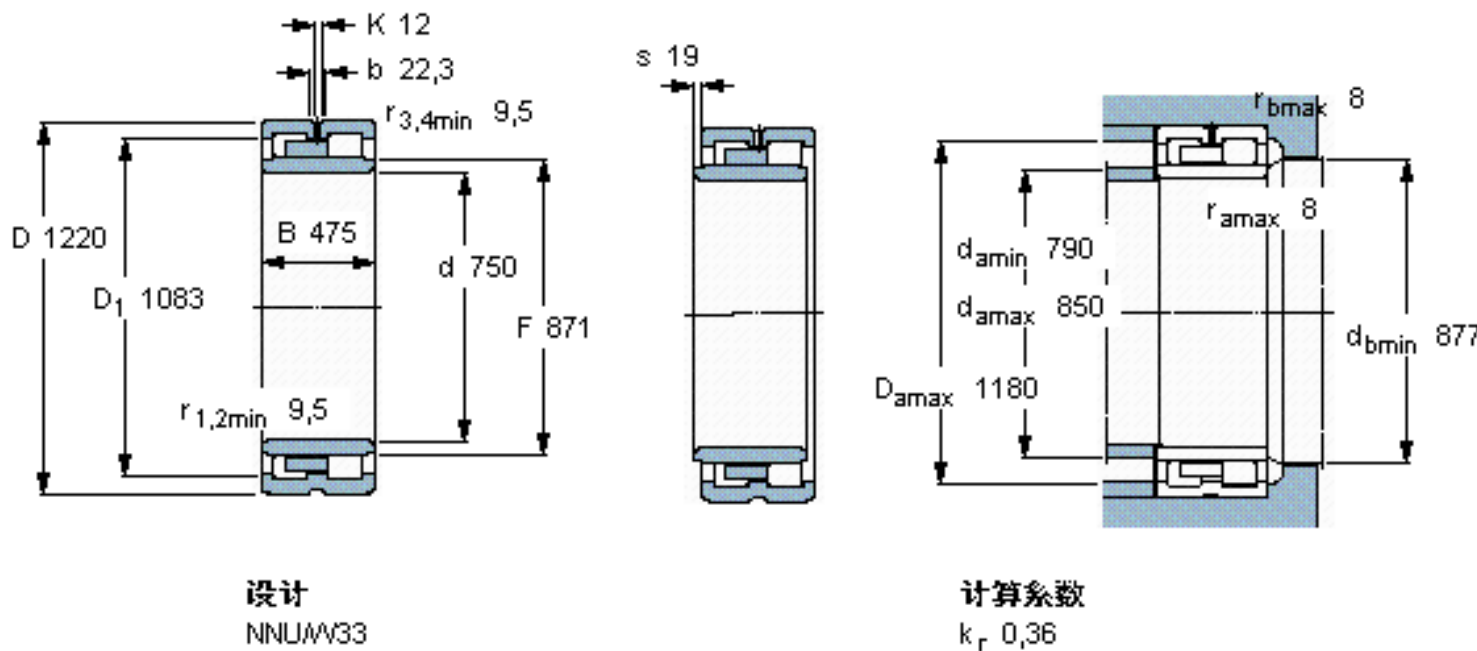


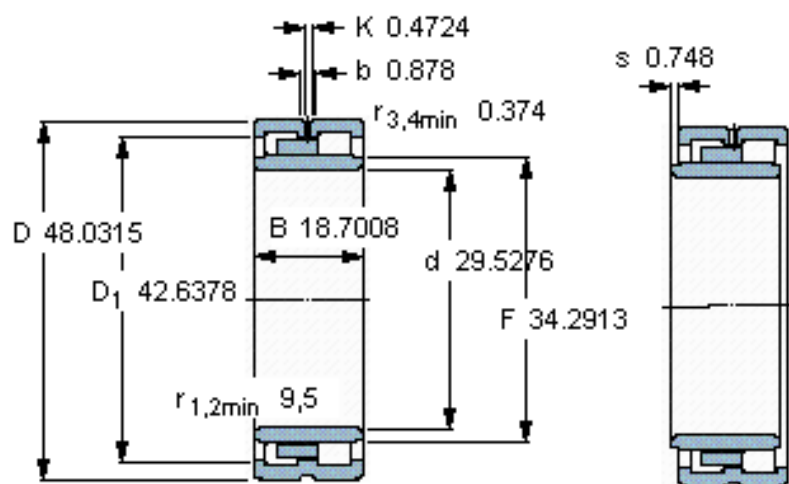
**SKF NNU 41/750 M/W33参数**

主要尺寸	d	750	mm	-
	D	1220	mm	-
	B	475	mm	-
	C	475	mm	-
基本额定载荷	C	16100000	N	动载荷
	$C_0$	35500000	N	静载荷
疲劳载荷极限	$P_u$	2320000	N	-
额定转速	参考转速	380	r/min	-
	极限转速	450	r/min	-
重量	重量	2230000	g	-
型号	型号	NNU 41/750 M/W33	-	-

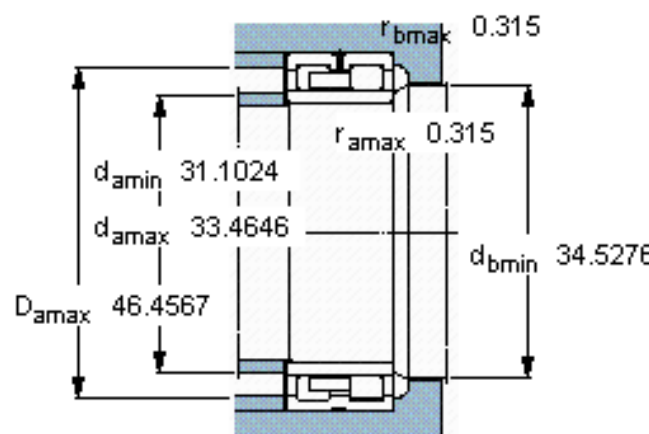
**SKF NNU 41/750 M/W33图片**



参考资料:<http://www.sozhou.com/p/f677b58b.html>



设计  
NNU4W33



计算系数  
 $k_r$  0,36