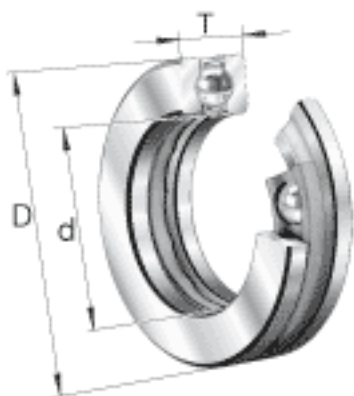
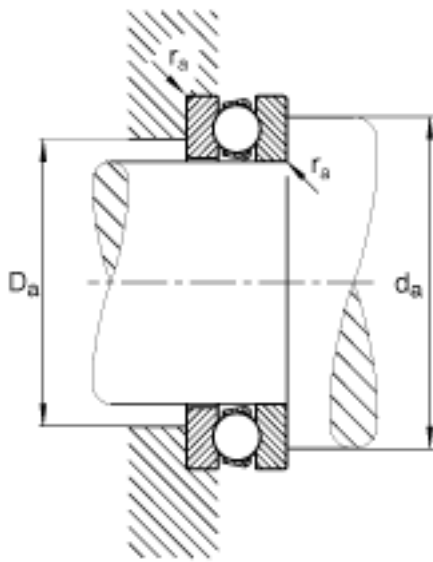
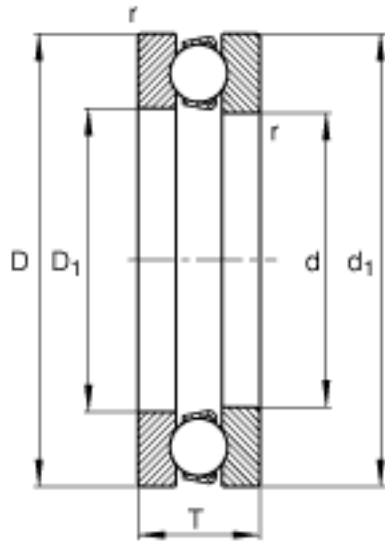


FAG 51103参数

尺寸	d	17	mm	-
	D	30	mm	-
	T	9	mm	-
	D ₁	18	mm	-
	D _{a max}	22	mm	-
	d ₁	30	mm	-
	d _{a min}	25	mm	-
	r _{a max}	0.3	mm	-
	r _{min}	0.3	mm	-
重量	m	24	g	质量
基本额定载荷	C _a	11400	N	基本额定动载荷, 轴向
	C _{0a}	19600	N	基本额定静载荷, 轴向
尺寸	A	0.0020		最小载荷系数
极限转速	n _G	12900	r/min	极限转速
疲劳极限载荷	C _{ua}	870	N	疲劳极限载荷, 轴向

FAG 51103图片





参考资料:<http://www.sozhou.com/p/f675627d.html>