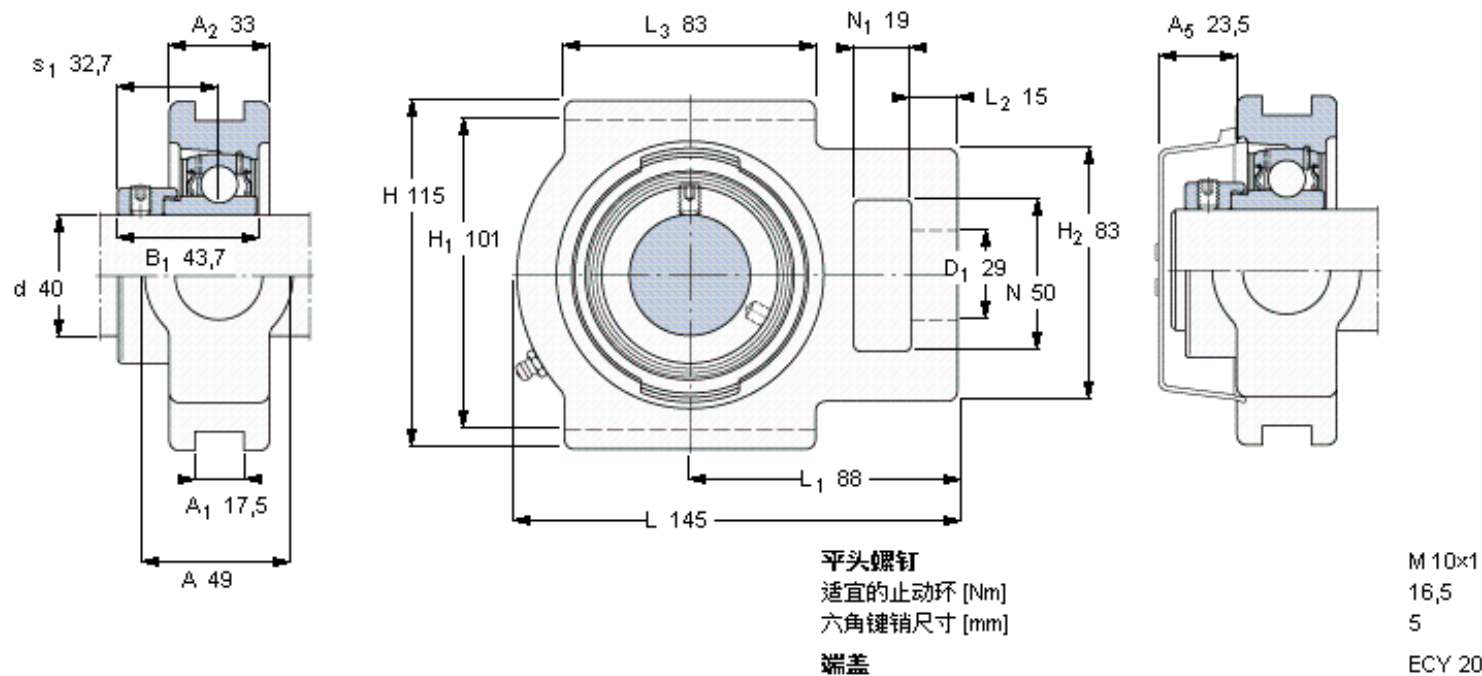


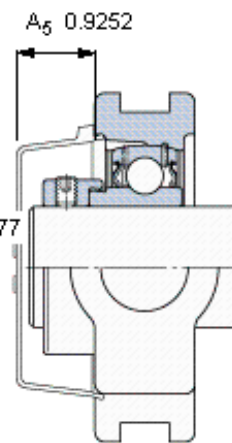
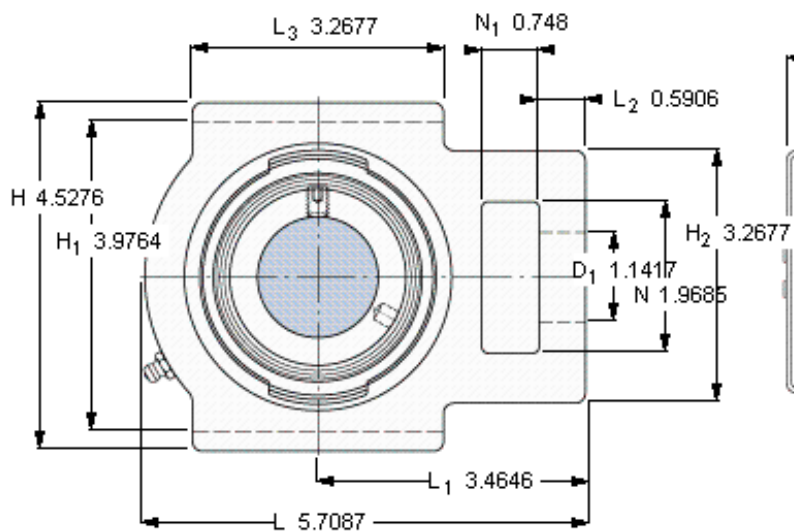
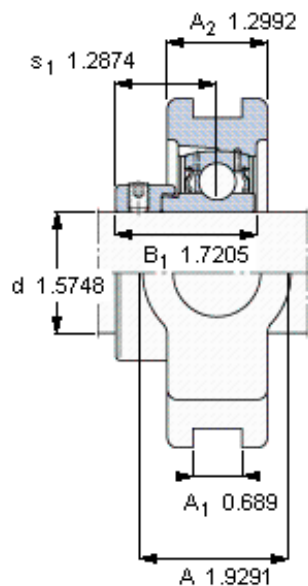
SKF TU 40 FM参数

主要尺寸	d	40	mm	-
	A	49	mm	-
	H	115	mm	-
	H ₁	101	mm	-
	L	145	mm	-
基本额定载荷	C	30700	N	动载荷
	C ₀	19000	N	静载荷
极限转速	带h6轴公差	4800	r/min	-
重量	重量	2350	g	-
型号	轴承单元	TU 40 FM	-	-
	轴承座	TU 508 M	-	-
	轴承	YET 208	-	-

SKF TU 40 FM图片



参考资料:<http://www.sozhou.com/p/f6169380.html>



平头螺钉
 适宜的止动环 [Nm]
 六角键销尺寸 [mm]
 端盖

M 10×1
 16,5
 5
 ECY 20