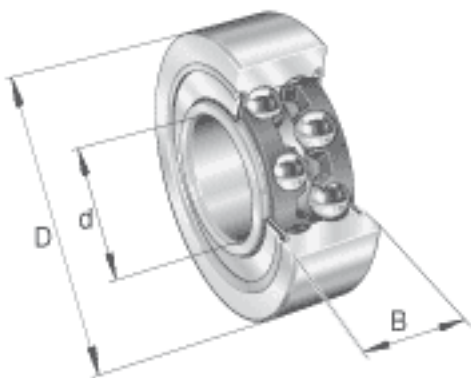
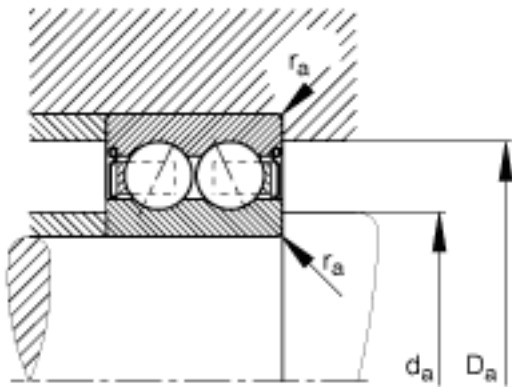
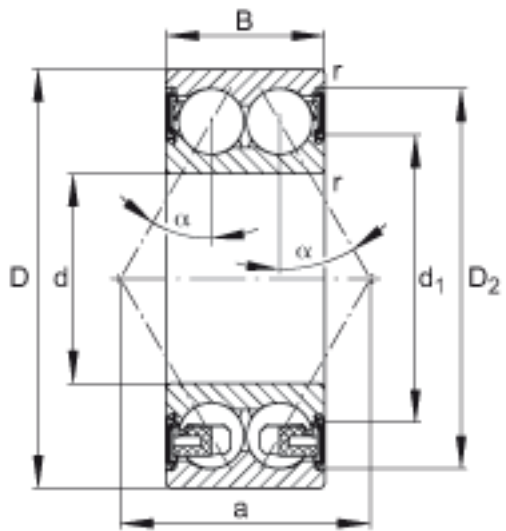


FAG 3309-BD-2HRS-TVH参数

尺寸	d	45	mm	-
	D	100	mm	-
	B	39.7	mm	-
	a	57.8	mm	-
	D <sub>2</sub>	87.4	mm	-
	D <sub>a max</sub>	91	mm	-
	d <sub>1</sub>	63.3	mm	-
	d <sub>a min</sub>	54	mm	-
	r <sub>a max</sub>	1.5	mm	-
	r <sub>min</sub>	1.5	mm	-
	接触角	α	30	
重量	m	1314	g	质量
基本额定载荷	C <sub>r</sub>	72000	N	基本额定动载荷，径向
	C <sub>0r</sub>	54000	N	基本额定静载荷，径向
疲劳极限载荷	C <sub>ur</sub>	3600	N	疲劳极限载荷，径向
极限转速	n <sub>G</sub>	4600	r/min	极限转速
参考转速	n <sub>B</sub>	6500	r/min	参考速度

FAG 3309-BD-2HRS-TVH图片





参考资料: <http://www.sozhou.com/p/f60b7175.html>