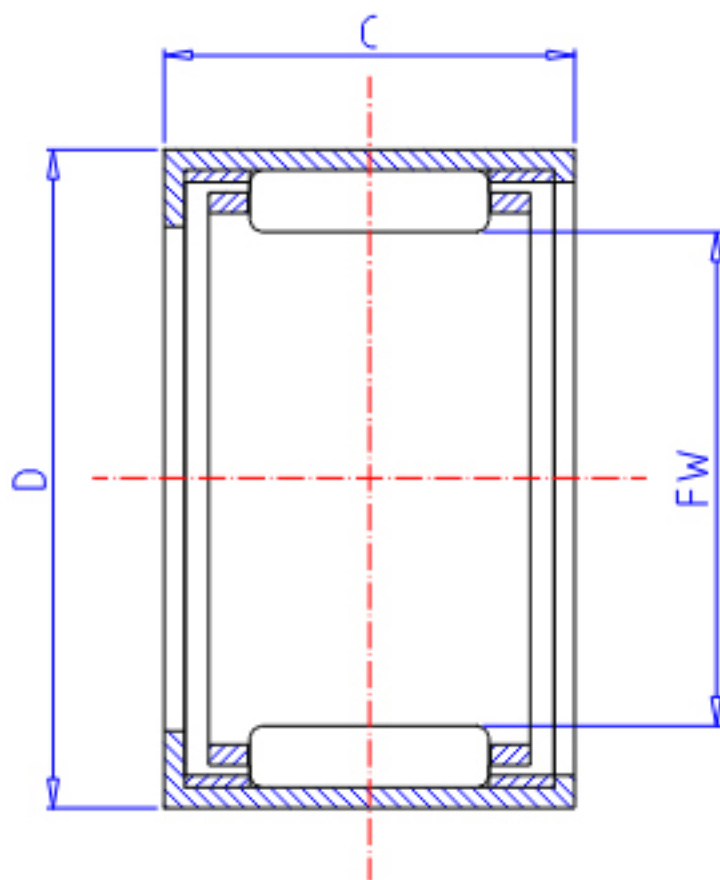


### IKO TLA 3016Z参数

轴径	STDRT	30	mm	轴径
型号	ORDER	TLA 3016Z		型号
重量	MASS	30.50	g	重量
主要尺寸	FW	30	mm	内径
	D	37	mm	外径
	C	16	mm	宽度
基本额定载荷	CR	14100	N	动载荷
	COR	24500	N	静载荷

### IKO TLA 3016Z图片



参考资料:<http://www.sozhou.com/p/f5fe620b.html>

