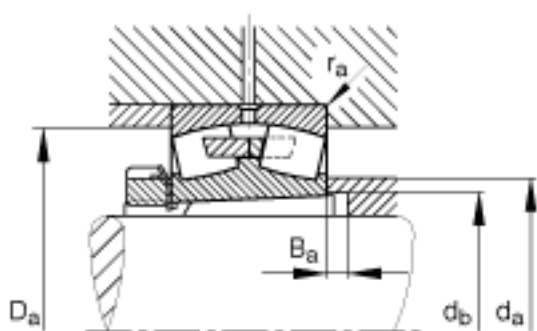
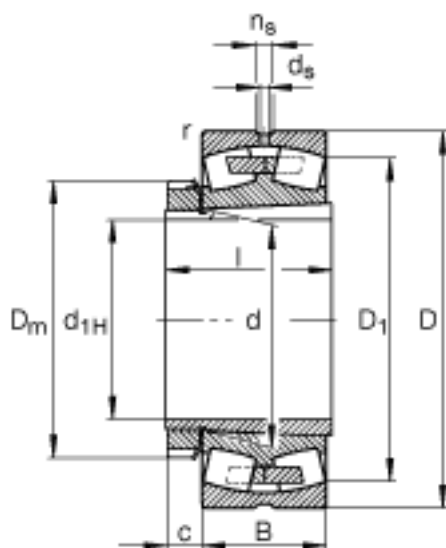
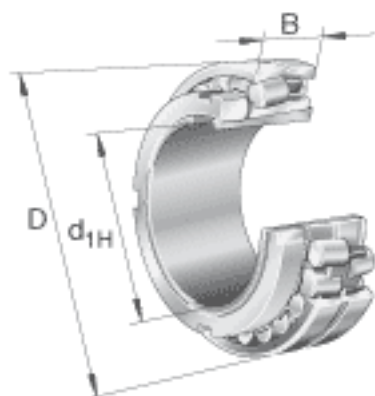


FAG 23156-B-K-MB + H3156X参数

计算系数	Y_1	2.12		-
	Y_2	3.15		-
基本额定载荷	C_{0r}	4400000	N	基本额定静载荷，径向
计算系数	Y_0	2.07		-
极限转速	n_G	1420	r/min	极限转速
参考转速	n_B	790	r/min	参考速度
疲劳极限载荷	C_{ur}	241000	N	疲劳极限载荷，径向
尺寸	d_{1H}	260	mm	-
	D	460	mm	-
	B	146	mm	-
	$B_{a \min}$	12	mm	-
	c	39	mm	-
	D_1	401.4	mm	-
	$D_{a \max}$	440	mm	-
	D_m	350	mm	-
	d	280	mm	-
	$d_{a \max}$	321	mm	-
	$d_{b \min}$	296	mm	-
	d_s	9.5	mm	-
	l	195	mm	-
	n_s	17.7	mm	-
	$r_{a \max}$	4	mm	-
	r_{\min}	5	mm	-
说明		H3156X		质量，紧定套
重量	m	96400	g	质量
	m_1	26400	g	质量，紧定套
基本额定载荷	C_r	2360000	N	基本额定动载荷，径向

FAG 23156-B-K-MB + H3156X图片



参考资料:<http://www.sozhou.com/p/f5dba2c2.html>