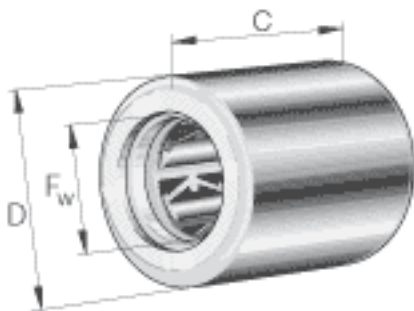


INA HFL0822-KF参数

基本额定载荷	C_{0r}	3950	N	基本额定静载荷，径向
疲劳极限载荷	C_{ur}	550	N	疲劳极限载荷，径向
尺寸	F_w	8	mm	-
	D	12	mm	-
	C	22	mm	公差: -0,3
	r_{min}	0.3	mm	-
说明				冲压外圈滚针离合器带有滚动轴承配置。
重量	m	7	g	质量
许可力矩	$M_{d\ zul}$	3.15	Nm	许用扭矩
极限转速	n_{GW}	17000	r/min	轴旋转时的极限转速 (适用于脂润滑和油润滑)
	n_{GA}	12000	r/min	外圈旋转时的极限转速 (适用于脂润滑和油润滑)
基本额定载荷	C_r	3650	N	基本额定动载荷，径向

INA HFL0822-KF图片



参考资料:<http://www.sozhou.com/p/f5c4e758.html>

