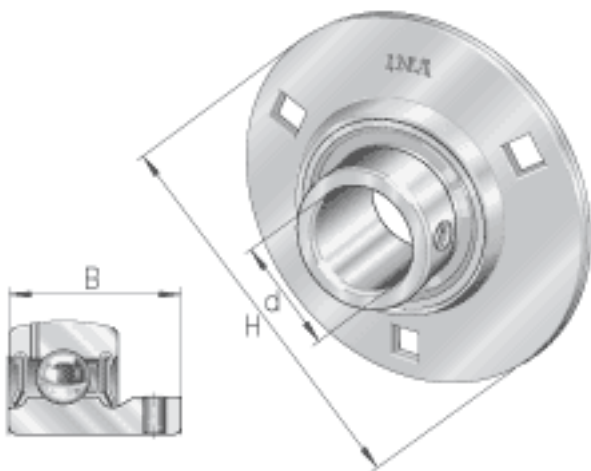
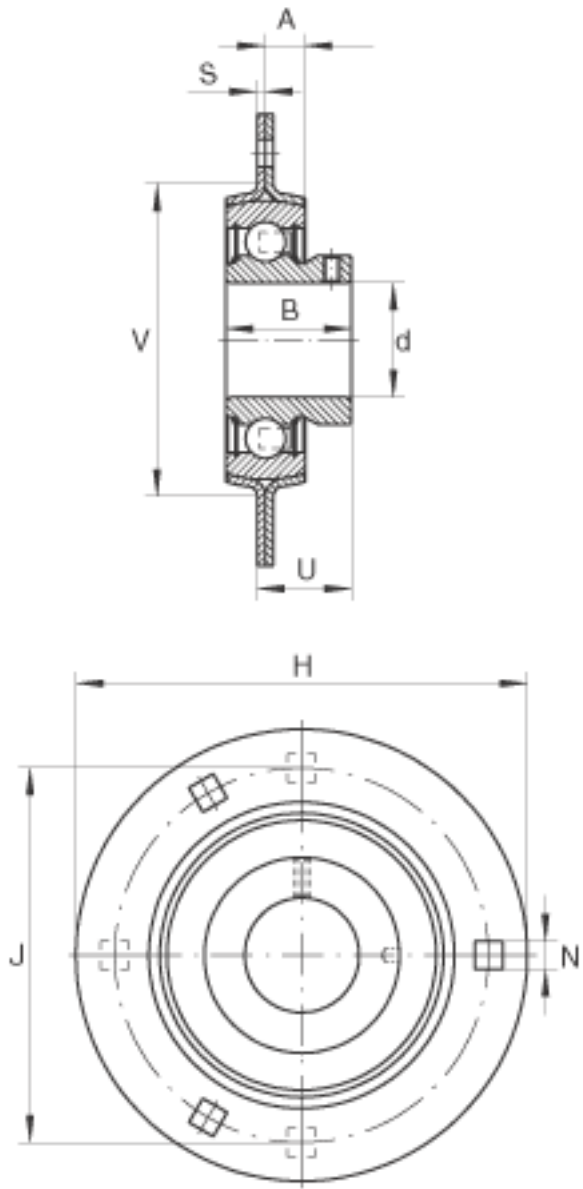


### INA RAY17参数

尺寸	d	17	mm	-
	H	81	mm	-
	B	22	mm	-
	A	7	mm	-
	J	63.5	mm	-
	N	7.1	mm	-
	说明	n	3	
尺寸	S	2	mm	-
	U	18	mm	-
	V	48	mm	-
重量	m	150	g	质量
承载力	$C_{0r G}$	2700	N	轴承座的径向承载能力
基本额定载荷	$C_r$	9600	N	基本额定动载荷，径向
	$C_{0r}$	4750	N	基本额定静载荷，径向
说明		FLAN40-MSB (2 X)		轴承座的型号
		AY17-NPP-B		轴承的型号
				轴承座和外球面球轴承必须单独定货。

### INA RAY17图片





参考资料:<http://www.sozhou.com/p/f54d5cb1.html>