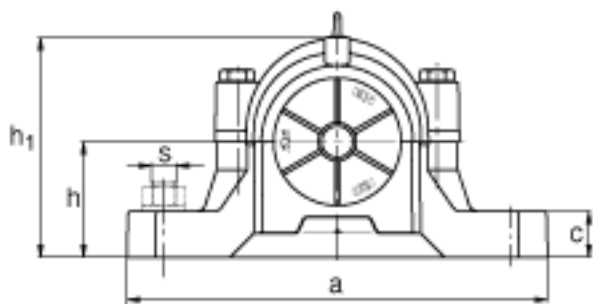
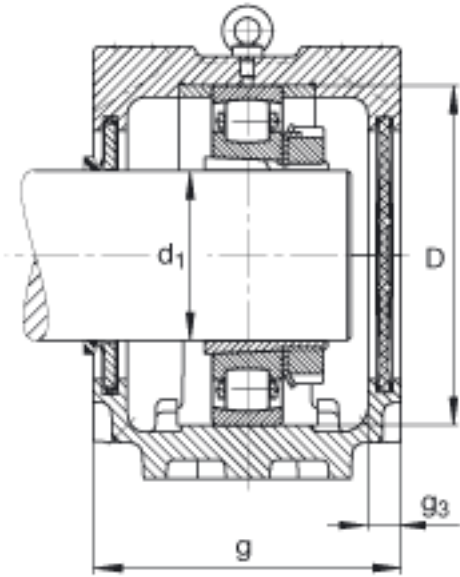
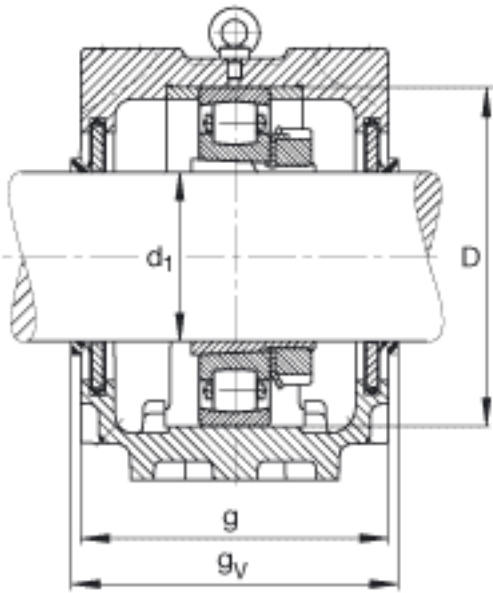


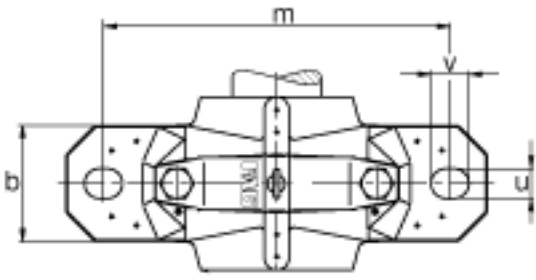
FAG SNV230-F-L + 20226K + H3026X407 + DHV526X407参数

尺寸	d_1	112.712	mm	-
	a	445	mm	-
	s	25.4	mm	-
	u	28	mm	-
	v	35	mm	-
重量	m_1	30000	g	质量, 轴承座
说明		20226K		型号, 轴承
		H3026X407		质量, 紧定套
		FRM230/25		型号, 定位圈
		DHV526.407		型号, V型密封
		DKV230		型号, 端盖
	SNV230-F-L		型号, 轴承座	
尺寸	m	380	mm	-
	s	M24		-
	h_1	291	mm	-
	g	190	mm	-
	b	130	mm	-
	c	50	mm	-
	D	230	mm	-
	s_3	18	mm	-
	s_V	199	mm	-
	h	150	mm	-

FAG SNV230-F-L + 20226K + H3026X407 + DHV526X407图片







参考资料:<http://www.sozhou.com/p/f52e9435.html>