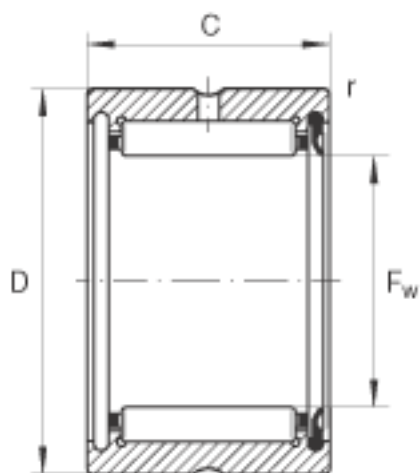
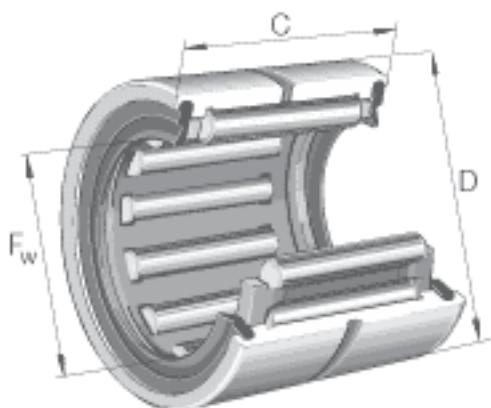


INA RNA4901-RSR参数

尺寸	F_w	16	mm	-
	D	24	mm	-
	C	13	mm	-
	r_{min}	0.3	mm	-
重量	m	18	g	质量
基本额定载荷	C_r	8600	N	基本额定动载荷，径向
	C_{0r}	8300	N	基本额定静载荷，径向
疲劳极限载荷	C_{ur}	1630	N	疲劳极限载荷，径向
极限转速	$n_{G\ Fett}$	12000	r/min	脂润滑时的极限转速

INA RNA4901-RSR图片



参考资料:<http://www.sozhou.com/p/f5264c55.html>