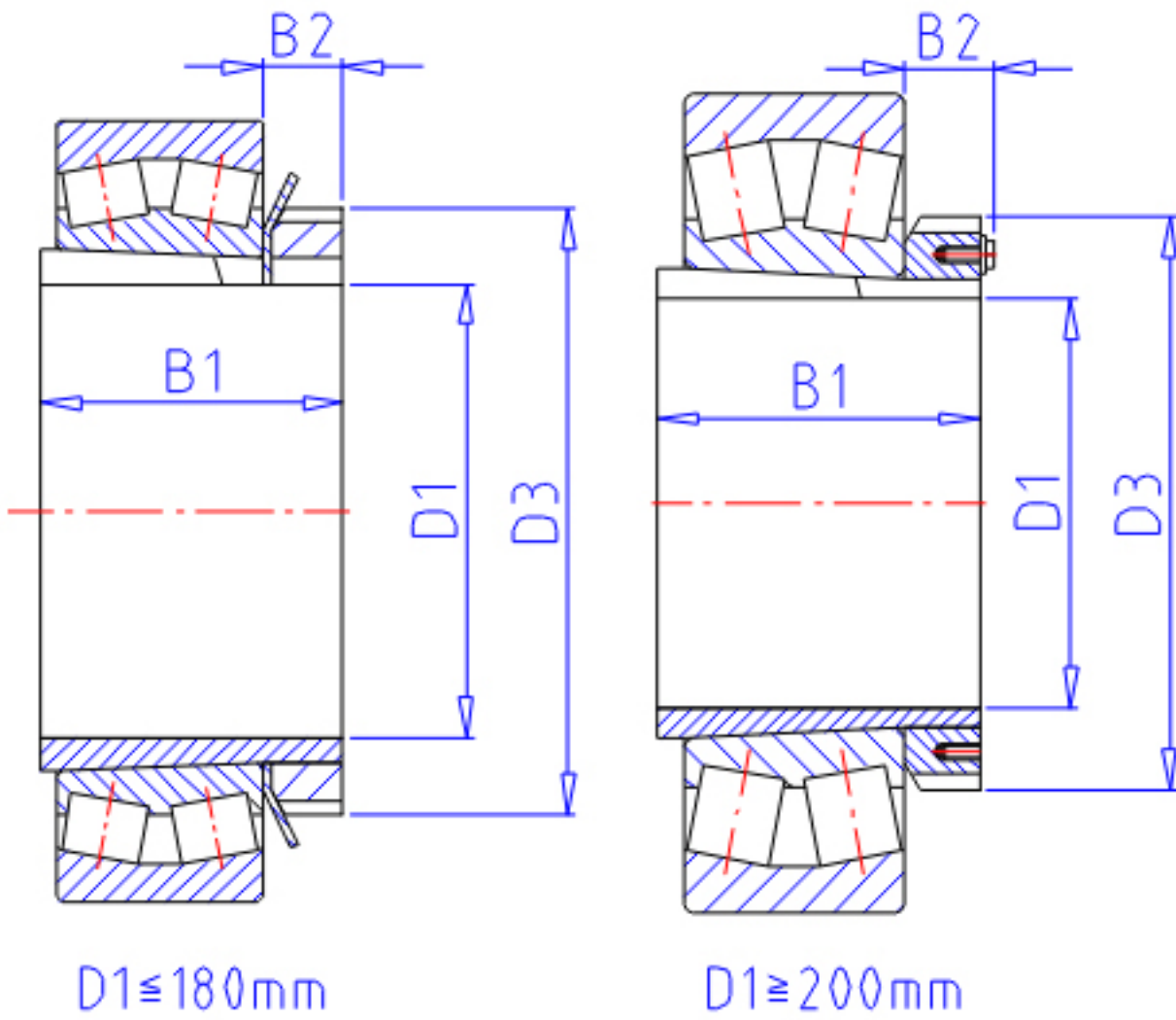


NTN 22320BK;H2320X参数

主要尺寸	D1	90	mm	-
	B1	97	mm	-
	D3	130	mm	-
	B2	20	mm	-
型号	ORDER	22320BK;H2320X		型号
安装尺寸	DA1	110	mm	(最小)
	DB1	129	mm	(最大)
	BA	7	mm	(最小)
	DA2	0	mm	(最小)
	DA	201	mm	(最大)
	RAS	2.5	mm	(最大)
重量	MASS	2150	g	重量
极限转速	LSG	1 800	r/min	脂润滑

NTN 22320BK;H2320X图片



参考资料: <http://www.sozhou.com/p/f4769495.html>

