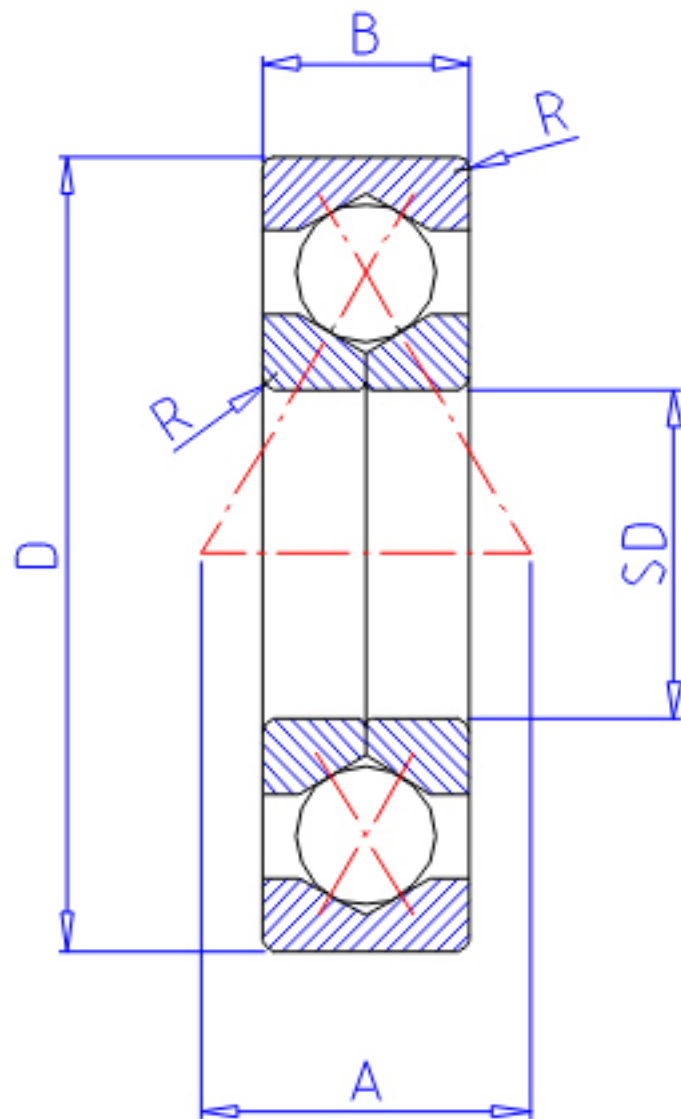


NTN QJ317参数

| | | | | |
|--------|-------|----------|-------|------|
| 主要尺寸 | SD | 85 | mm | - |
| | D | 180 | mm | 外径 |
| | B | 41 | mm | 宽度 |
| | R | 3.0 | mm | (最小) |
| 型号 | ORDER | QJ317 | | 型号 |
| 基本额定载荷 | CA | 197000 | N | 动载荷 |
| | COA | 370000 | N | 静载荷 |
| | CAF | 20100.00 | kgf | 动载荷 |
| | COAF | 37 500 | kgf | 静载荷 |
| 极限转速 | LSG | 3 000 | r/min | 脂润滑 |
| | LSO | 4 000 | r/min | 油润滑 |
| 作用点 | A | 76.5 | mm | - |
| 重量 | MASS | 5430 | g | 重量 |
| 安装尺寸 | DA1 | 99 | mm | (最小) |
| | DA | 166 | mm | (最大) |
| | RAS | 2.5 | mm | (最大) |

NTN QJ317图片



参考资料:<http://www.sozhou.com/p/f46591a5.html>

