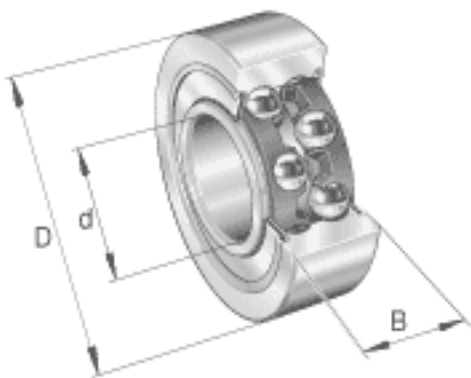
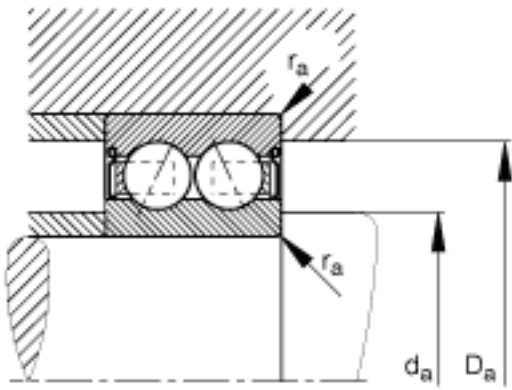
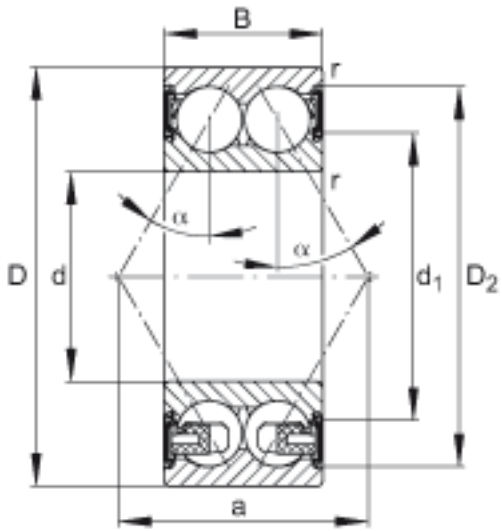


FAG 3305-BD-2HRS-TVH参数

尺寸	d	25	mm	-	
	D	62	mm	-	
	B	25.4	mm	-	
	a	35.415	mm	-	
	D_2	53.8	mm	-	
	$D_{a \max}$	55	mm	-	
	d_1	37.7	mm	-	
	$d_{a \min}$	32	mm	-	
	$r_{a \max}$	1	mm	-	
	r_{\min}	1.1	mm	-	
	接触角	α	30		接触角
	重量	m	347	g	质量
基本额定载荷	C_r	31500	N	基本额定动载荷, 径向	
	C_{0r}	21000	N	基本额定静载荷, 径向	
疲劳极限载荷	C_{ur}	1410	N	疲劳极限载荷, 径向	
极限转速	n_G	7600	r/min	极限转速	
参考转速	n_B	9400	r/min	参考速度	

FAG 3305-BD-2HRS-TVH图片





参考资料: <http://www.sozhou.com/p/f461721d.html>