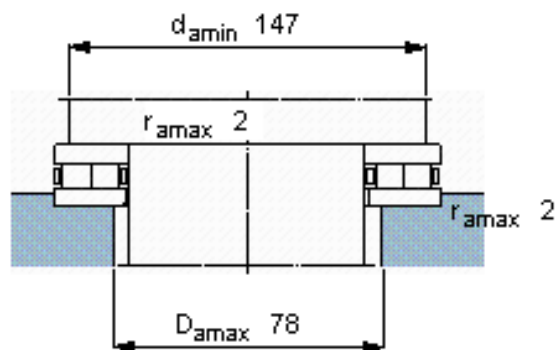
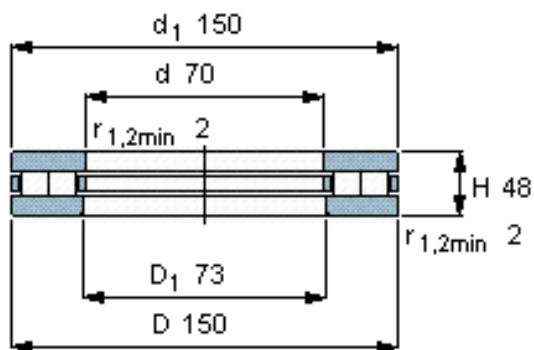


SKF 89414 TN参数

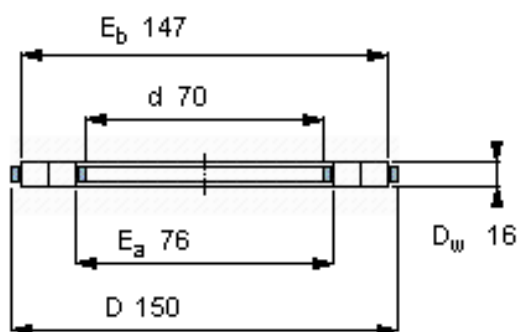
主要尺寸	d	70	mm	-
	D	150	mm	-
	H	48	mm	-
基本额定载荷	C	355000	N	动载荷
	C_0	1320000	N	静载荷
疲劳载荷极限	P_u	140000	N	-
最小载荷系数	A	0.15	-	-
额定转速	额定转度	1000	r/min	-
	极限转速	2000	r/min	-
重量	重量	4200	g	-
型号	完整轴承	89414 TN	-	-
	滚子和保持架推力组件	K 89414 TN	-	-

SKF 89414 TN图片

完整轴承



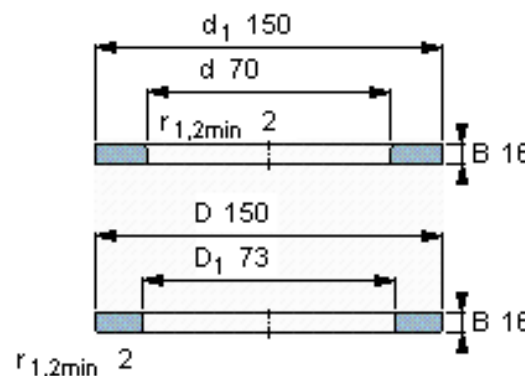
滚子和保持架推力组件



适宜的部件

轴垫圈
WS 89414

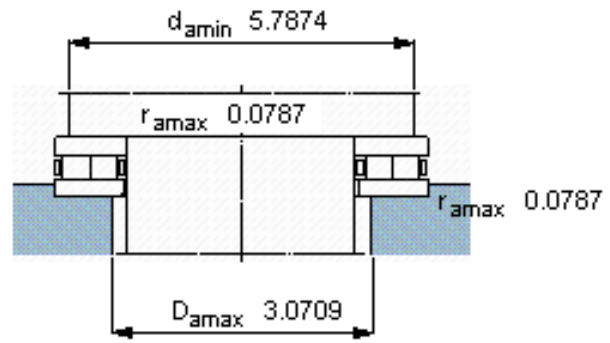
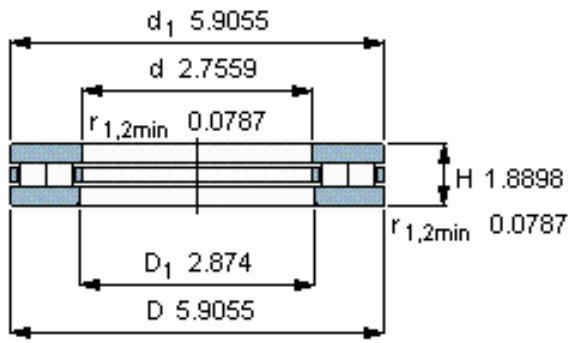
轴承座垫圈
GS 89414



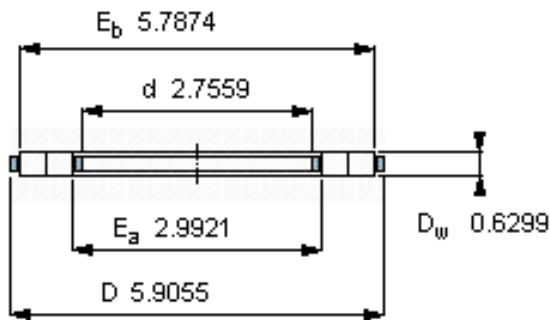
K 89414 TN

质量 kg 0,74

完整轴承



滚子和保持架推力组件



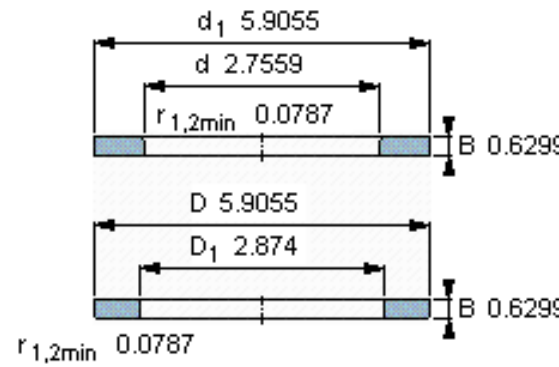
K 89414 TN

质量 kg 0,74

适宜的部件

轴垫圈
WS 89414

轴承座垫圈
GS 89414



参考资料: <http://www.sozhou.com/p/f4366055.html>