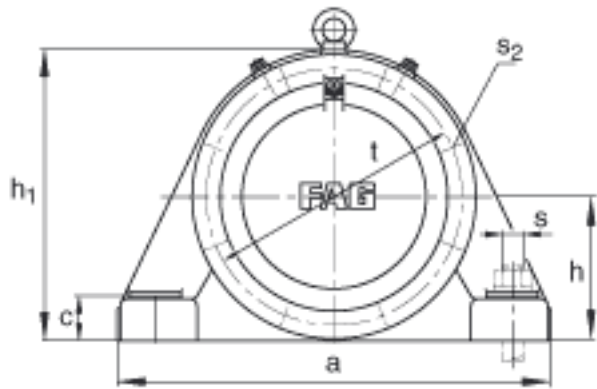
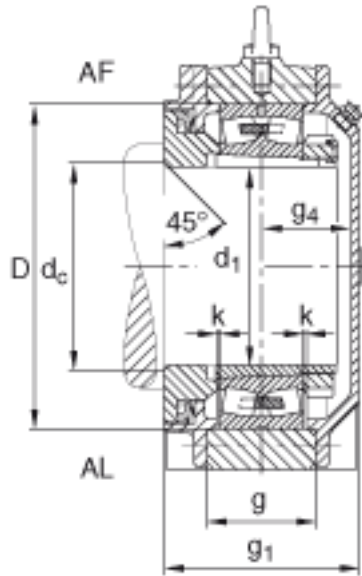
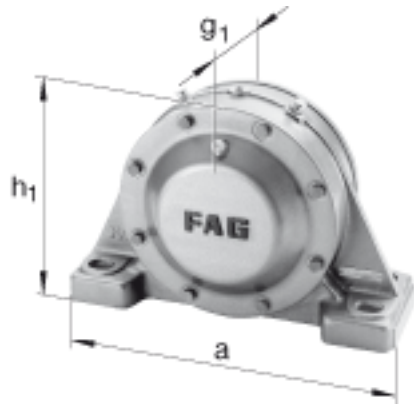


FAG BND3238-H-C-T-AL-S参数

尺寸	d ₁	170	mm	-
	a	710	mm	-
	h ₁	455	mm	-
	g ₁	250	mm	-
	b	220	mm	-
	c	85	mm	-
	D	340	mm	-
	d _c	186	mm	-
	g	143	mm	-
	g ₄	112	mm	-
	h	220	mm	-
	k	3	mm	-
	m	560	mm	-
	n	120	mm	-
	s	M36		-
说明	s ₂	M16		-
尺寸	t	380	mm	-
	u	42	mm	-
	v	52	mm	-
说明	s ₂	8		数量
		23238K		型号, 轴承
其他		H2338		质量, 紧定套
重量	m ₁	170000	g	质量, 轴承座
说明		BND3238		型号, 轴承座

FAG BND3238-H-C-T-AL-S图片



参考资料:<http://www.sozhou.com/p/f42cb5a1.html>

