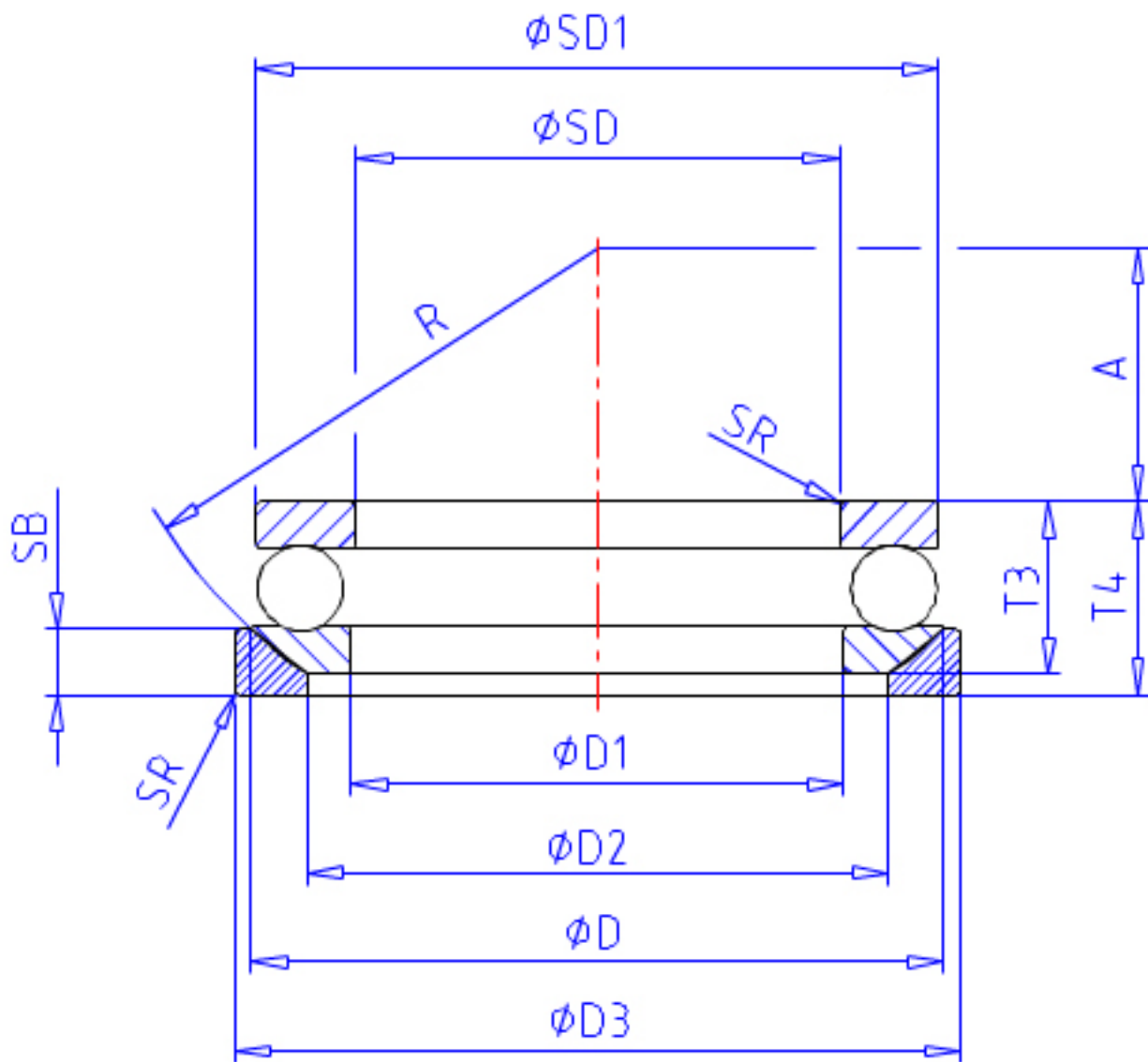


NSK 53336XMU参数

基本额定载荷	COA	171000	kgf	静载荷
极限转速	GRE	560	1/min	脂润滑
	OIL	850	1/min	油润滑
尺寸	SD1	295	mm	-
	D1	184	mm	-
	D2	240	mm	-
	D3	310	mm	-
	SB	32.0	mm	-
	A	91.0	mm	-
	R	225	mm	-
	安装尺寸	SDA	251	mm
DA		229	mm	(最大)
SRA		2.5	mm	(最大)
重量	MASS	34900	g	重量
型号	型号	53336XMU		-
外形尺寸	SD	180	mm	内径
	D	300	mm	外径
	T	95	mm	宽度
	T3	99.3	mm	-
	T4	109	mm	-
	SR	3.0	mm	(最小)
基本额定载荷	CAN	480000	N	动载荷
	COAN	1680000	N	静载荷
	CA	49000	kgf	动载荷

NSK 53336XMU图片



参考资料:<http://www.sozhou.com/p/f4179204.html>

