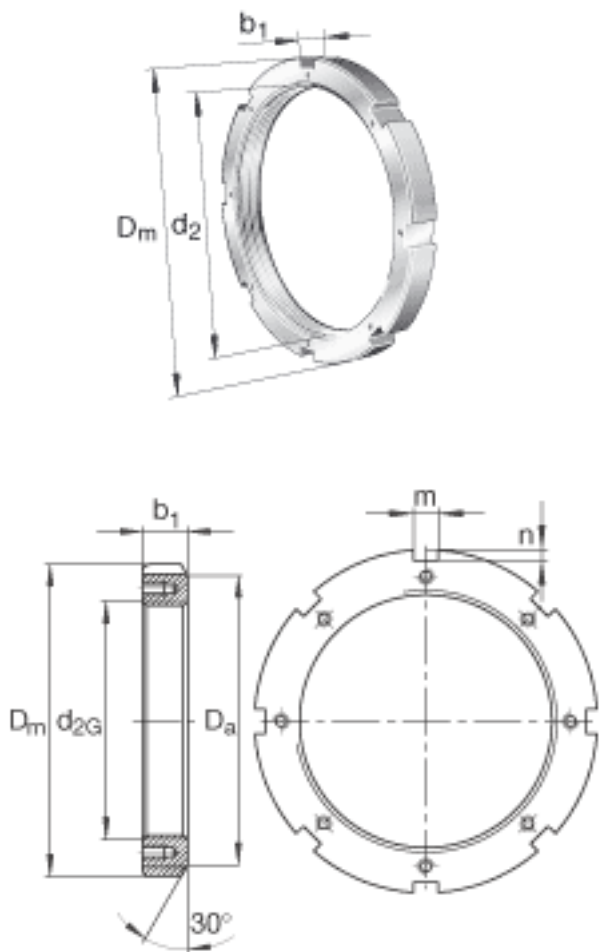


FAG HM30/630参数

尺寸	d_{2G}	Tr630x6	mm	螺纹
	D_m	730	mm	-
	b_1	75	mm	-
	m	45	mm	-
	n	20	mm	-
重量	m_1	58300	g	质量, 螺母
说明		MS30/630		型号, 止动装置
尺寸	D_a	690	mm	-

FAG HM30/630图片



参考资料:<http://www.sozhou.com/p/f40cc092.html>