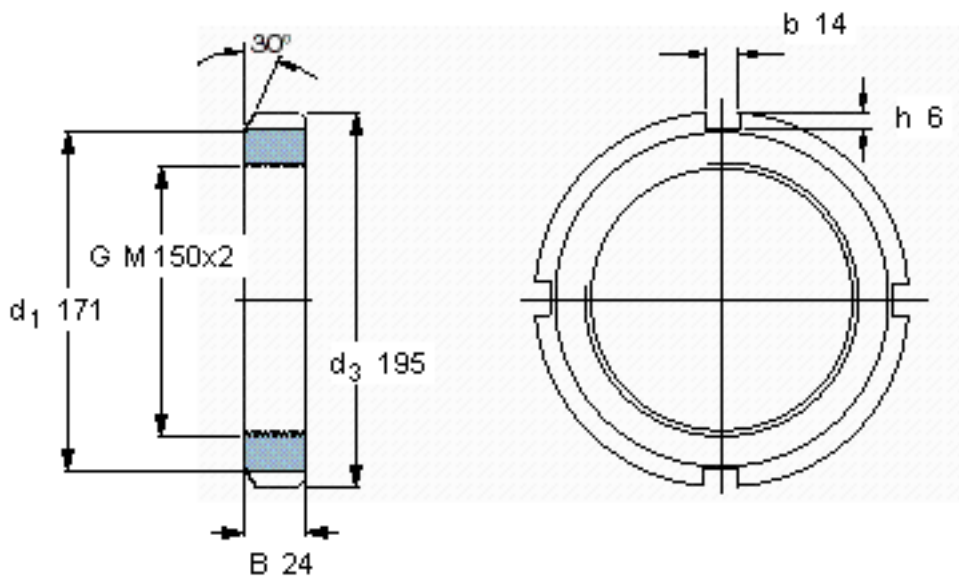


SKF KM 30参数

螺纹尺寸	螺纹尺寸	150	mm	-
主要尺寸	d_3	195	mm	-
	B	24	mm	-
	G	M 150x2	-	-
	轴向承载能力	静态	530000	N
重量	重量	1880	g	-
型号	锁定螺母	KM 30	-	-
	适当的锁定垫圈	MB 30	-	-
	适当的扳手	TMFN 23-30	-	-

SKF KM 30图片



参考资料:<http://www.sozhou.com/p/f3f3e812.html>

